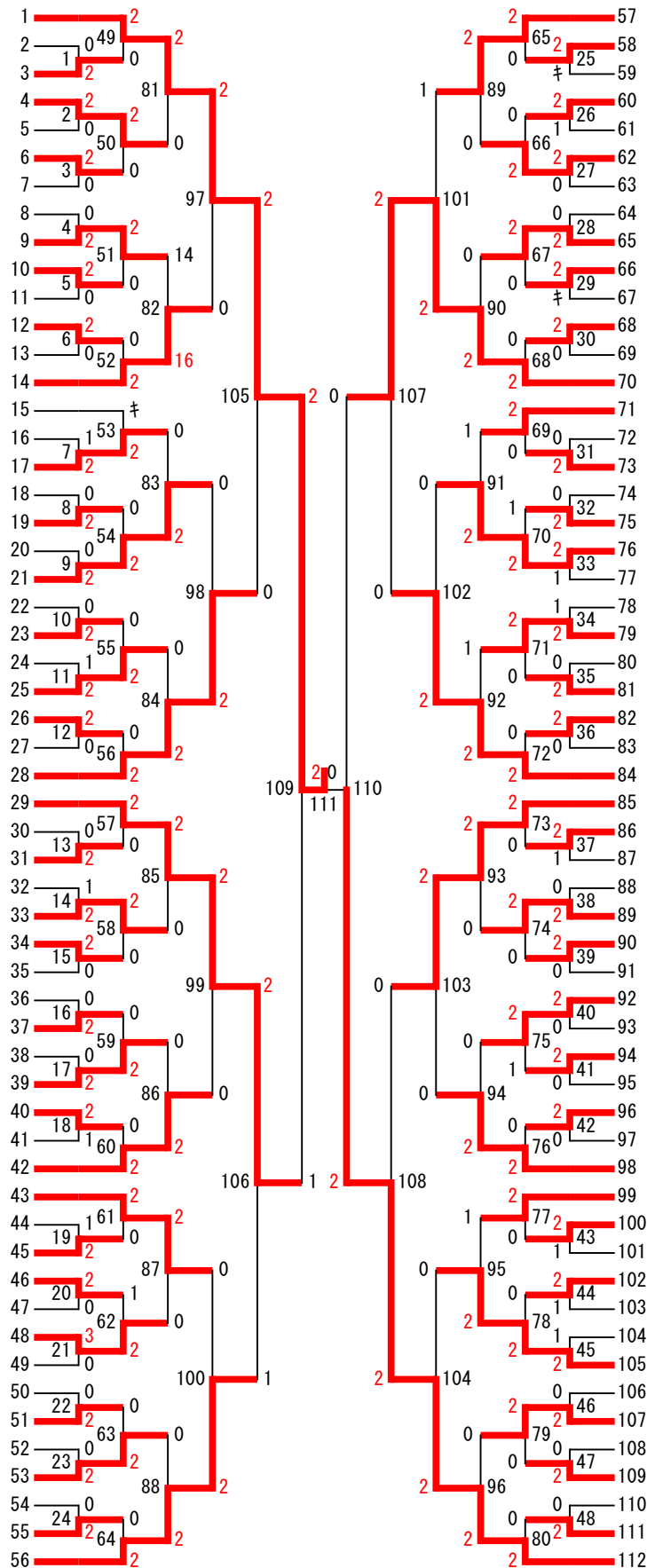


# 令和8年度 沖縄県高等学校総合体育大会

バドミントン競技 ダブルス男子 2026年05月24日

仲間早和輝・宜保海音(コザ)  
與古田智生・松岡遼征(前原)  
石川倅聖・親富祖李弥(浦商)  
當山巴琉空・宜保琉音(南商)  
砂川敬汰・宮國翔生(宮古)  
與儀航聖・カエスソル旬(北中城)  
安里太一・山城健輔(名護)  
大城賢士・西平朝陽(開邦)  
大城周都・山城絢(向陽)  
新垣雄琉・田中公平(沖尚)  
佐久本孝恒・森蓮詞(具商)  
友利駿太郎・具志堅孝騎(北谷)  
萬木悠斗・富田輝真(南農)  
阿波根遼樹・泉川良晃(読谷)  
伊良波煌琉・石坂咲太郎(美工)  
下茂門和弥・城間大輔(浦添)  
吉本吉穂・生盛陽希(八商工)  
下地ディラン航・荻野大和(興南)  
宮里光・木村唯楓(美来工科)  
石川一・崎山真志(与勝)  
藤田銀月己・山城汰雅(糸満)  
平良輝・松田光輝(石川)  
岡澤康輝・ランデル慎(嘉手納)  
下地秀吉・立津楓真(首里東)  
新里泰翔・新垣尤斗(豊見城)  
玉城亮征・友利漣(八重山)  
富満暖斗・前川倫大(豊南)  
久山輝人・玉寄龍樹(那覇)  
上里明輝・仲座大貴(糸満)  
野澤瞭介・島田敬千羽(八重農)  
荒木壘・長友友彦(那覇国)  
山田琉富・島袋天渡(小禄)  
新里奏斗・玉那覇亮典(コザ)  
松田光希・真栄城瑛翔(那覇工)  
佐藤瑚太郎・吉村海飛(宜野座)  
金城秀虎・上間航(宜野湾)  
柴海光佑・比屋根郁人(冲高専)  
金城寿門・前川竜之介(宮総実)  
佐藤寛太・平良祥也(球陽)  
新本悠真・與儀敦仁(昭葉附)  
小関一之・仲石光(浦工)  
仲村飛俊・仲本蓮之介(沖工)  
佐久川颯・町田清介(美工)  
野原晁和・有賀直生(西原)  
渡久地政仁・根間奏心(那覇)  
玉城凜櫻・安里琉剣(知念)  
安谷屋良樹・泉陽向(那覇西)  
西銘耕大・外間瑛登(那覇商)  
花城国美・大城幸輪(具志川)  
佐久本盛立・平良奏翔(美里)  
国吉一護・玉城想大(中農)  
神里昊汰・上江洲卓希(陽明)  
仲宗根瑠星・西平航(普天間)  
瑞慶覧闘斗・玉那覇太陽(首里)  
太田結稀・比嘉悠人(南風原)  
前川愁太・中村太洋(沖水)



米須清真・宮里健心(コザ)  
屋嘉部優期・玉城政迪(冲高専)  
玉城奏生・前盛大和(那覇工)  
中山颯・與儀柚希(具商)  
屋良俊博・伊敷悠来(昭葉附)  
新里幸誠・美濃出音男(宮総実)  
泉川琉愛・玉元柳芽(美来工科)  
宮里和寿・當眞琉風(那覇)  
谷崎想太・上原琉乙斗(浦添)  
親里琉也・新里碧斗(北谷)  
山城栄渡・大城海士(西原)  
奥浜風人・比嘉駿介(北中城)  
玉城光基・寺坂奏空(向陽)  
安里夏目・山城晴彦(南商)  
阿藤大武・長田裕貴(那覇国)  
津波古武琉・安田廉(名護)  
平隆磨・山田陽吹(石川)  
大城愛輝・金城勇太(真和志)  
上原璃大・糸数琉偉成(沖水)  
嶺井都鈴央・國吉快利(小禄)  
當山瑠唯・知念清瑛(知念)  
喜納心・新山翔梧(美里)  
石川侑平・伊藝崇吾(宜野座)  
崎濱斗久・岡野蓮(陽明)  
前田悠翔・宮里綾馬(浦工)  
平良明日夢・新垣結大(豊南)  
モンロー踊音・幸地琉煌(嘉手納)  
金城瑠晟・屋嘉比日和(糸満)  
大湾政弥・志喜屋伍斗(糸満)  
生盛一星・新城無限(八商工)  
玉榮秀弥・仲間彩人(コザ)  
金城花彦・天願博仁(球陽)  
座覇芽輝・座安賢信(沖水)  
志水蓮・安里昌斗(宜野湾)  
内山終・饒平名輝清(沖尚)  
宜保慶悟・當間貴康(那覇西)  
運道尚虎・狩俣泰斗(八重農)  
相川緋龍・島袋健人(首里)  
大熊礼登・横場悠真(興南)  
眞鶴幸希・古川龍之介(具志川)  
伊波信利・金城健徳(与勝)  
山城裕太郎・阿波根璃樹(読谷)  
浅尾恭輝・喜納千波生(普天間)  
富村起士・山城晴琉真(那覇商)  
天願清斗・嶺井政空(中農)  
翁長勇仁・與儀頼斗(前原)  
新垣将樹・呉屋拓海(南風原)  
山城猛・外間寛都(糸満)  
松本朝陽・横田蒼(八重山)  
金田梧生・友利龍響(宮古)  
知念佑真・宮城和生(首里東)  
棚原士博・知念司樹(沖工)  
金城庄佑・石井光星(豊見城)  
上原遥人・知念拓海(冲高特)  
島大司・仲谷劉(開邦)  
徳永龍之輔・島袋翠(美工)

# バドミントン競技 ダブルス男子2026年05月24日

## 第1回戦

試合番号1 第1回戦	那覇市民体育館	試合番号2 第1回戦	那覇市民体育館
石川倅聖 親富祖季弥 (浦商)	15 - 7 (2) 15 - 4 (0)	與古田智生 松岡遼征 (前原)	當山巴琉空 宜保琉音 (南商)
砂川敬汰 宮國翔生 (宮古)			
試合番号3 第1回戦	那覇市民体育館	試合番号4 第1回戦	那覇市民体育館
與儀航聖 ウエリスアハル旬 (北中城)	15 - 4 (2) 15 - 7 (0)	安里太一 山城健輔 (名護)	大城周都 山城純 (向陽)
大城賢士 西平朝陽 (開邦)			
試合番号5 第1回戦	那覇市民体育館	試合番号6 第1回戦	那覇市民体育館
新垣雄琉 田中公平 (沖商)	15 - 8 (2) 15 - 12 (0)	佐久本孝恒 森連詞 (具商)	友利駿太郎 具志堅孝騎 (北谷)
萬木悠斗 富田輝真 (南農)			
試合番号7 第1回戦	那覇市民体育館	試合番号8 第1回戦	那覇市民体育館
吉本吉穂 生盛陽希 (八商工)	15 - 6 (2) 9 - 15 (1) 15 - 11	下茂門和弥 城間大輔 (浦添)	宮里光 木村唯楓 (美来工科)
下地ディラン航 萩野大和 (興南)			
試合番号9 第1回戦	那覇市民体育館	試合番号10 第1回戦	那覇市民体育館
藤田銀月己 山城汰雅 (糸満)	15 - 9 (2) 15 - 5 (0)	石川一 崎山真志 (与勝)	岡澤康輝 ランデル慎 (嘉手納)
平良輝 松田光輝 (石川)			
試合番号11 第1回戦	那覇市民体育館	試合番号12 第1回戦	那覇市民体育館
新里泰翔 新垣尤斗 (豊見城)	15 - 6 (2) 14 - 16 (1) 15 - 6	下地秀吉 立津楓真 (首里東)	玉城亮征 友利漣 (八重山)
富満暖斗 前川倫大 (豊南)			
試合番号13 第1回戦	那覇市民体育館	試合番号14 第1回戦	那覇市民体育館
荒木壘 長堂友彦 (那覇国)	15 - 9 (2) 15 - 9 (0)	野澤瞭介 島田敬千羽 (八重農)	新里奏斗 玉那覇亮典 (コザ)
山田琉富 島袋天渡 (小祿)			
試合番号15 第1回戦	那覇市民体育館	試合番号16 第1回戦	那覇市民体育館
松田光希 真栄城瑛翔 (那覇工)	15 - 10 (2) 15 - 13 (0)	佐藤瑚太郎 吉村海飛 (宜野座)	柴海光佑 比屋根郁人 (沖高専)
金城秀虎 上間航 (宜野湾)			
試合番号17 第1回戦	那覇市民体育館	試合番号18 第1回戦	那覇市民体育館
佐藤寛太 平良祥也 (球陽)	15 - 7 (2) 15 - 1 (0)	金城寿門 前川竜之介 (宮総実)	新本悠真 與儀敦仁 (昭業附)
小関一之 仲石光 (浦工)			
試合番号19 第1回戦	那覇市民体育館	試合番号20 第1回戦	那覇市民体育館
渡久地政仁 根間奏心 (那覇)	15 - 12 (2) 14 - 16 (1) 15 - 11	野原暁和 有賀直生 (西原)	玉城凜櫻 安里琉剣 (知念)
安谷屋良樹 泉陽向 (那覇西)			
試合番号21 第1回戦	那覇市民体育館	試合番号22 第1回戦	那覇市民体育館
西銘耕大 外間瑛登 (那覇商)	18 - 15 (3) 15 - 10 (0) 15 - 12	花城国美 大城幸輪 (具志川)	国吉一護 玉城想大 (中農)
佐久本盛立 平良泰翔 (美里)			
試合番号23 第1回戦	那覇市民体育館	試合番号24 第1回戦	那覇市民体育館
仲宗根瑠星 西平航 (善大間)	15 - 7 (2) 15 - 8 (0)	神里昊汰 上江洲卓希 (陽明)	太田結稀 比嘉悠人 (南風原)
瑞慶覧陽斗 玉那覇太陽 (首里)			
試合番号25 第1回戦	那覇市民体育館	試合番号26 第1回戦	那覇市民体育館
屋嘉部優期 玉城政迪 (沖高専)	(2) (✕)	玉城奏生 前盛大和 (那覇工)	中山颯 與儀柚希 (具商)
			19 - 21 (2) 15 - 10 (1) 16 - 14
			屋良俊博 伊敷悠来 (昭業附)

# バドミントン競技 ダブルス男子2026年05月24日

## 第1回戦

試合番号27 第1回戦	那覇市民体育館	試合番号28 第1回戦	那覇市民体育館
新里幸誠 美濃出音男 (首総実)	15 - 3 (2) 15 - 10 (0)	泉川琉愛 玉元柳苒 (美栄工科)	谷崎想太 上原琉乙斗 (浦添)
宮里和寿 當眞琉風 (那覇)			
試合番号29 第1回戦	那覇市民体育館	試合番号30 第1回戦	那覇市民体育館
親里琉也 新里碧斗 (北谷)	(2) (キ)	山城栄渡 大城海士 (西原)	奥浜風人 比嘉駿介 (北中城)
玉城光基 寺坂奏空 (向陽)			
試合番号31 第1回戦	那覇市民体育館	試合番号32 第1回戦	那覇市民体育館
平隆磨 山田陽吹 (石川)	15 - 6 (2) 15 - 6 (0)	津波古武琉 安田廉 (名護)	上原璃大 糸数琉偉成 (沖水)
大城愛輝 金城勇太 (真和志)			
試合番号33 第1回戦	那覇市民体育館	試合番号34 第1回戦	那覇市民体育館
嶺井都鈴央 國吉快利 (小祿)	13 - 15 (2) 15 - 11 (1) 15 - 11	當山瑠唯 知念清瑛 (知念)	石川侑平 伊藝崇吾 (宜野座)
喜納心 新山翔梧 (美里)			
試合番号35 第1回戦	那覇市民体育館	試合番号36 第1回戦	那覇市民体育館
前田悠翔 宮里綾馬 (浦工)	15 - 7 (2) 15 - 8 (0)	崎濱斗久 岡野蓮 (陽明)	平良明日夢 新垣結大 (豊南)
モンロー踊音 幸地琉煌 (嘉手納)			
試合番号37 第1回戦	那覇市民体育館	試合番号38 第1回戦	那覇市民体育館
生盛一星 新城無限 (八重工)	7 - 15 (2) 15 - 13 (1) 15 - 13	玉榮秀弥 仲間彩人 (コザ)	座覇芽輝 座安賢信 (沖水)
金城花彦 天願博仁 (球陽)			
試合番号39 第1回戦	那覇市民体育館	試合番号40 第1回戦	那覇市民体育館
志水蓮 安里昌斗 (宜野湾)	15 - 4 (2) 15 - 7 (0)	内山柊 饒平名輝清 (沖南)	宜保慶悟 當間貴康 (那覇西)
運道尚虎 狩俣泰斗 (八重農)			
試合番号41 第1回戦	那覇市民体育館	試合番号42 第1回戦	那覇市民体育館
相川緋龍 島袋健人 (首里)	15 - 5 (2) 15 - 7 (0)	大熊礼登 横場悠真 (興南)	眞鶴幸希 古川龍之介 (具志川)
伊波信利 金城健徳 (与勝)			
試合番号43 第1回戦	那覇市民体育館	試合番号44 第1回戦	那覇市民体育館
富村起士 山城晴琉真 (那覇商)	15 - 13 (2) 11 - 15 (1) 15 - 13	天願清斗 嶺井政空 (中農)	翁長勇仁 與儀頼斗 (前原)
新垣将樹 呉屋拓海 (南風原)			
試合番号45 第1回戦	那覇市民体育館	試合番号46 第1回戦	那覇市民体育館
松本朝陽 横田蒼 (八重山)	15 - 5 (2) 6 - 15 (1) 15 - 8	山城猛 外間寛都 (糸満)	知念佑真 宮城和生 (首里東)
金田悟生 友利龍響 (宮古)			
試合番号47 第1回戦	那覇市民体育館	試合番号48 第1回戦	那覇市民体育館
金城庄佑 石井光星 (豊見城)	15 - 9 (2) 15 - 3 (0)	棚原士博 知念司樹 (沖工)	島大司 仲谷劉 (開邦)
上原遥人 知念拓海 (沖高特)			

## 第2回戦

試合番号49 第2回戦	那覇市民体育館	試合番号50 第2回戦	那覇市民体育館
仲間早和輝 宜保海音 (コザ)	15 - 1 (2) 15 - 2 (0)	石川倅聖 親富祖李弥 (浦商)	當山巴琉空 宜保琉音 (南商)
與儀航聖 ウエルズンハル旬 (北中城)			

# バドミントン競技 ダブルス男子2026年05月24日

## 第2回戦

試合番号51 第2回戦	那覇市民体育館	試合番号52 第2回戦	那覇市民体育館
大城周都 山城絢 (向陽)	15 - 5 (2) 15 - 10 (0)	新垣雄琉 田中公平 (沖尚)	阿波根遼樹 泉川良晃 (読谷)
友利駿太郎 具志堅孝騎 (北谷)	15 - 8 (2) 15 - 9 (0)		
試合番号53 第2回戦	那覇市民体育館	試合番号54 第2回戦	那覇市民体育館
吉本吉穂 生盛陽希 (八商工)	(2) (キ)	伊良波煌琉 石坂咲太郎 (美工)	藤田銀月己 山城汰雅 (糸満)
宮里光 木村唯楓 (美来工科)	15 - 9 (2) 15 - 9 (0)		
試合番号55 第2回戦	那覇市民体育館	試合番号56 第2回戦	那覇市民体育館
新里泰翔 新垣尤斗 (豊見城)	15 - 7 (2) 15 - 8 (0)	岡澤康輝 ランデル慎 (嘉手納)	久山輝人 玉寄龍樹 (那覇)
玉城亮征 友利漣 (八重山)	15 - 8 (2) 15 - 9 (0)		
試合番号57 第2回戦	那覇市民体育館	試合番号58 第2回戦	那覇市民体育館
上里明輝 仲座大貴 (糸満)	15 - 6 (2) 15 - 9 (0)	荒木塁 長堂友彦 (那覇国)	新里奏斗 玉那覇亮典 (コザ)
松田光希 真栄城瑛翔 (那覇工)	15 - 4 (2) 15 - 6 (0)		
試合番号59 第2回戦	那覇市民体育館	試合番号60 第2回戦	那覇市民体育館
佐藤寛太 平良祥也 (球陽)	15 - 6 (2) 15 - 8 (0)	柴海光佑 比屋根郁人 (沖高専)	仲村飛俊 仲本蓮之介 (沖工)
新本悠真 與儀敦仁 (昭葉附)	15 - 7 (2) 15 - 12 (0)		
試合番号61 第2回戦	那覇市民体育館	試合番号62 第2回戦	那覇市民体育館
佐久川颯 町田清介 (美工)	15 - 9 (2) 15 - 10 (0)	渡久地政仁 根間奏心 (那覇)	西銘耕大 外間瑛登 (那覇商)
玉城凜櫻 安里琉劍 (知念)	15 - 9 (2) 7 - 15 (1) 15 - 11		
試合番号63 第2回戦	那覇市民体育館	試合番号64 第2回戦	那覇市民体育館
仲宗根瑠星 西平航 (普天間)	15 - 13 (2) 15 - 9 (0)	国吉一護 玉城想大 (中農)	前川愁太 中村太洋 (沖水)
太田結稀 比嘉悠人 (南風原)	15 - 8 (2) 15 - 9 (0)		
試合番号65 第2回戦	那覇市民体育館	試合番号66 第2回戦	那覇市民体育館
米須清真 宮里健心 (コザ)	15 - 11 (2) 15 - 5 (0)	屋嘉部優期 玉城政迪 (沖高専)	新里幸誠 美濃出音男 (宮総実)
中山颯 與儀柚希 (具商)	15 - 11 (2) 15 - 13 (0)		
試合番号67 第2回戦	那覇市民体育館	試合番号68 第2回戦	那覇市民体育館
谷崎想太 上原琉乙斗 (浦添)	15 - 4 (2) 15 - 2 (0)	親里琉也 新里碧斗 (北谷)	安里夏目 山城晴彦 (南商)
奥浜凪人 比嘉駿介 (北中城)	15 - 6 (2) 15 - 9 (0)		
試合番号69 第2回戦	那覇市民体育館	試合番号70 第2回戦	那覇市民体育館
阿藤大武 長田裕貴 (那覇国)	15 - 4 (2) 15 - 5 (0)	平隆磨 山田陽吹 (石川)	嶺井都鈴央 國吉快利 (小祿)
上原璃大 糸数琉偉成 (沖水)	15 - 13 (2) 10 - 15 (1) 15 - 9		
試合番号71 第2回戦	那覇市民体育館	試合番号72 第2回戦	那覇市民体育館
石川侑平 伊藝崇吾 (宜野座)	15 - 8 (2) 15 - 1 (0)	前田悠翔 宮里綾馬 (浦工)	金城瑠晟 屋嘉比日和 (糸満)
平良明日夢 新垣結大 (豊南)	15 - 3 (2) 15 - 3 (0)		
試合番号73 第2回戦	那覇市民体育館	試合番号74 第2回戦	那覇市民体育館
大湾政弥 志喜屋伍斗 (糸満)	15 - 11 (2) 15 - 9 (0)	生盛一星 新城無限 (八商工)	座覇芽輝 座安賢信 (沖水)
志水蓮 安里昌斗 (宜野湾)	15 - 9 (2) 15 - 10 (0)		
試合番号75 第2回戦	那覇市民体育館	試合番号76 第2回戦	那覇市民体育館
宜保慶悟 當間貴康 (那覇西)	15 - 10 (2) 12 - 15 (1) 15 - 12	相川緋龍 島袋健人 (首里)	山城裕太郎 阿波根璃樹 (読谷)
真鶴幸希 古川龍之介 (具志川)	15 - 5 (2) 15 - 3 (0)		

# バドミントン競技 ダブルス男子 2026年05月24日

## 第2回戦

試合番号77 第2回戦	那覇市民体育館	試合番号78 第2回戦	那覇市民体育館
浅尾恭輝 喜納千波生 (普天間)	15 - 6 (2) 15 - 4 (0)	富村起土 山城晴琉真 (那覇商)	松本朝陽 横田蒼 (八重山)
知念佑真 宮城和生 (首里東)	15 - 9 (2) 16 - 14 (0)	金城庄佑 石井光星 (豊見城)	徳永龍之輔 島袋翠 (美工)
試合番号79 第2回戦	那覇市民体育館	試合番号80 第2回戦	那覇市民体育館
知念佑真 宮城和生 (首里東)	15 - 9 (2) 16 - 14 (0)	金城庄佑 石井光星 (豊見城)	徳永龍之輔 島袋翠 (美工)
試合番号79 第2回戦	那覇市民体育館	試合番号80 第2回戦	那覇市民体育館
知念佑真 宮城和生 (首里東)	15 - 9 (2) 16 - 14 (0)	金城庄佑 石井光星 (豊見城)	徳永龍之輔 島袋翠 (美工)

## 第3回戦

試合番号81 第3回戦	那覇市民体育館	試合番号82 第3回戦	那覇市民体育館
仲間早和輝 宜保海音 (コザ)	15 - 5 (2) 15 - 5 (0)	當山巴琉空 宜保琉音 (南商)	阿波根遼樹 泉川良晃 (読谷)
藤田銀月己 山城汰雅 (糸満)	15 - 9 (2) 15 - 11 (0)	吉本吉徳 生盛陽希 (八商工)	久山輝人 玉寄龍樹 (那覇)
試合番号83 第3回戦	那覇市民体育館	試合番号84 第3回戦	那覇市民体育館
藤田銀月己 山城汰雅 (糸満)	15 - 9 (2) 15 - 11 (0)	吉本吉徳 生盛陽希 (八商工)	久山輝人 玉寄龍樹 (那覇)
藤田銀月己 山城汰雅 (糸満)	15 - 9 (2) 15 - 11 (0)	吉本吉徳 生盛陽希 (八商工)	久山輝人 玉寄龍樹 (那覇)
試合番号85 第3回戦	那覇市民体育館	試合番号86 第3回戦	那覇市民体育館
上里明輝 仲座大貴 (糸満)	15 - 6 (2) 15 - 8 (0)	新里奏斗 玉那覇亮典 (コザ)	仲村飛俊 仲本蓮之介 (沖工)
試合番号87 第3回戦	那覇市民体育館	試合番号88 第3回戦	那覇市民体育館
佐久川颯 町田清介 (美工)	15 - 8 (2) 15 - 5 (0)	西銘耕大 外間瑛登 (那覇商)	前川愁太 中村太洋 (沖水)
試合番号89 第3回戦	那覇市民体育館	試合番号90 第3回戦	那覇市民体育館
米須清真 宮里健心 (コザ)	15 - 12 (2) 15 - 10 (0)	新里幸誠 美濃出音男 (宮総実)	安里夏目 山城晴彦 (南商)
試合番号91 第3回戦	那覇市民体育館	試合番号92 第3回戦	那覇市民体育館
嶺井都鈴央 吉快利 (小禄)	12 - 15 (2) 17 - 15 (1) 15 - 13	阿藤大武 長田裕貴 (那覇国)	金城瑠晟 屋嘉比日和 (糸満)
試合番号93 第3回戦	那覇市民体育館	試合番号94 第3回戦	那覇市民体育館
大湾政弥 志喜屋伍斗 (糸満)	15 - 11 (2) 15 - 9 (0)	座覇芽輝 座安賢信 (沖水)	山城裕太郎 阿波根璃樹 (読谷)
試合番号95 第3回戦	那覇市民体育館	試合番号96 第3回戦	那覇市民体育館
松本朝陽 横田蒼 (八重山)	15 - 13 (2) 10 - 15 (1) 20 - 18	浅尾恭輝 喜納千波生 (普天間)	徳永龍之輔 島袋翠 (美工)
試合番号95 第3回戦	那覇市民体育館	試合番号96 第3回戦	那覇市民体育館
松本朝陽 横田蒼 (八重山)	15 - 13 (2) 10 - 15 (1) 20 - 18	浅尾恭輝 喜納千波生 (普天間)	徳永龍之輔 島袋翠 (美工)

## 第4回戦

試合番号97 第4回戦	那覇市民体育館	試合番号98 第4回戦	那覇市民体育館
仲間早和輝 宜保海音 (コザ)	15 - 1 (2) 15 - 3 (0)	阿波根遼樹 泉川良晃 (読谷)	久山輝人 玉寄龍樹 (那覇)
上里明輝 仲座大貴 (糸満)	15 - 4 (2) 15 - 8 (0)	仲村飛俊 仲本蓮之介 (沖工)	前川愁太 中村太洋 (沖水)
試合番号99 第4回戦	那覇市民体育館	試合番号100 第4回戦	那覇市民体育館
上里明輝 仲座大貴 (糸満)	15 - 4 (2) 15 - 8 (0)	仲村飛俊 仲本蓮之介 (沖工)	前川愁太 中村太洋 (沖水)
試合番号99 第4回戦	那覇市民体育館	試合番号100 第4回戦	那覇市民体育館
上里明輝 仲座大貴 (糸満)	15 - 4 (2) 15 - 8 (0)	仲村飛俊 仲本蓮之介 (沖工)	前川愁太 中村太洋 (沖水)

# バドミントン競技 ダブルス男子 2026年05月24日

## 第4回戦

試合番号101 第4回戦		那覇市民体育館		試合番号102 第4回戦		那覇市民体育館	
安里夏目 山城晴彦 (南商)	11 - 15 (2) 15 - 13 (1) 15 - 9	米須清真 宮里健心 (コサ)		金城瑠晟 屋嘉比日和 (糸満)	15 - 11 (2) 15 - 12 (0)	嶺井都鈴央 國吉快利 (小禄)	
試合番号103 第4回戦		那覇市民体育館		試合番号104 第4回戦		那覇市民体育館	
大湾政弥 志喜屋伍斗 (糸満)	15 - 13 (2) 15 - 10 (0)	山城裕太郎 阿波根璃樹 (読谷)		徳永龍之輔 島袋翠 (美工)	15 - 8 (2) 15 - 6 (0)	松本朝陽 横田蒼 (八重山)	

## 準々決勝戦

試合番号105 準々決勝戦		那覇市民体育館		試合番号106 準々決勝戦		那覇市民体育館	
仲間早和輝 宜保海音 (コサ)	15 - 6 (2) 15 - 5 (0)	久山輝人 玉寄龍樹 (那覇)		上里明輝 仲座大貴 (糸満)	14 - 16 (2) 15 - 10 (1) 15 - 10	前川愁太 中村太洋 (沖水)	
試合番号107 準々決勝戦		那覇市民体育館		試合番号108 準々決勝戦		那覇市民体育館	
安里夏目 山城晴彦 (南商)	15 - 11 (2) 15 - 12 (0)	金城瑠晟 屋嘉比日和 (糸満)		徳永龍之輔 島袋翠 (美工)	15 - 10 (2) 15 - 11 (0)	大湾政弥 志喜屋伍斗 (糸満)	

## 準決勝戦

試合番号109 準決勝戦		那覇市民体育館		試合番号110 準決勝戦		那覇市民体育館	
仲間早和輝 宜保海音 (コサ)	15 - 9 (2) 10 - 15 (1) 15 - 6	上里明輝 仲座大貴 (糸満)		徳永龍之輔 島袋翠 (美工)	15 - 6 (2) 15 - 11 (0)	安里夏目 山城晴彦 (南商)	

## 決勝戦

試合番号111 決勝戦		那覇市民体育館					
仲間早和輝 宜保海音 (コサ)	15 - 7 (2) 16 - 14 (0)	徳永龍之輔 島袋翠 (美工)					
試合番号112		那覇市民体育館					