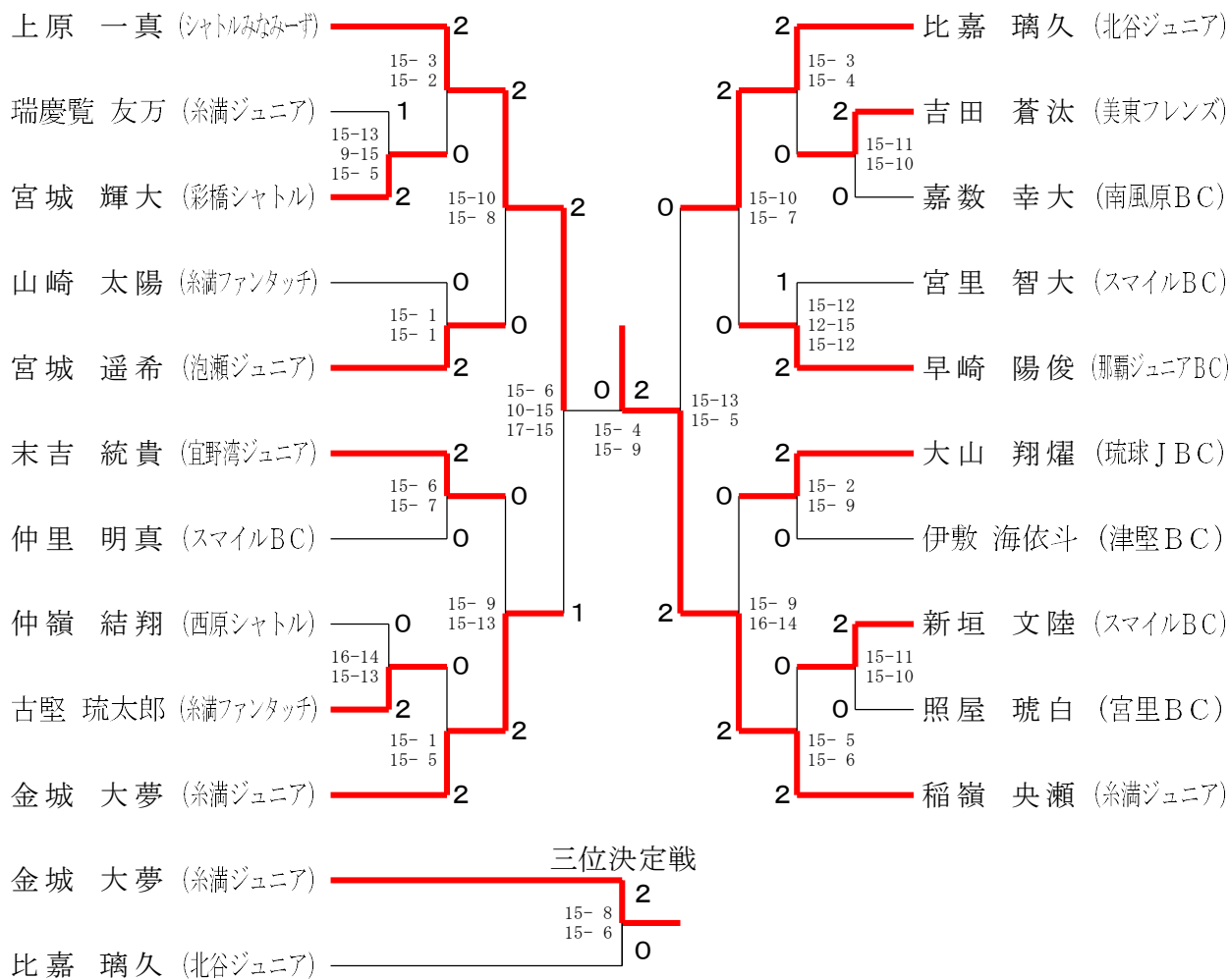
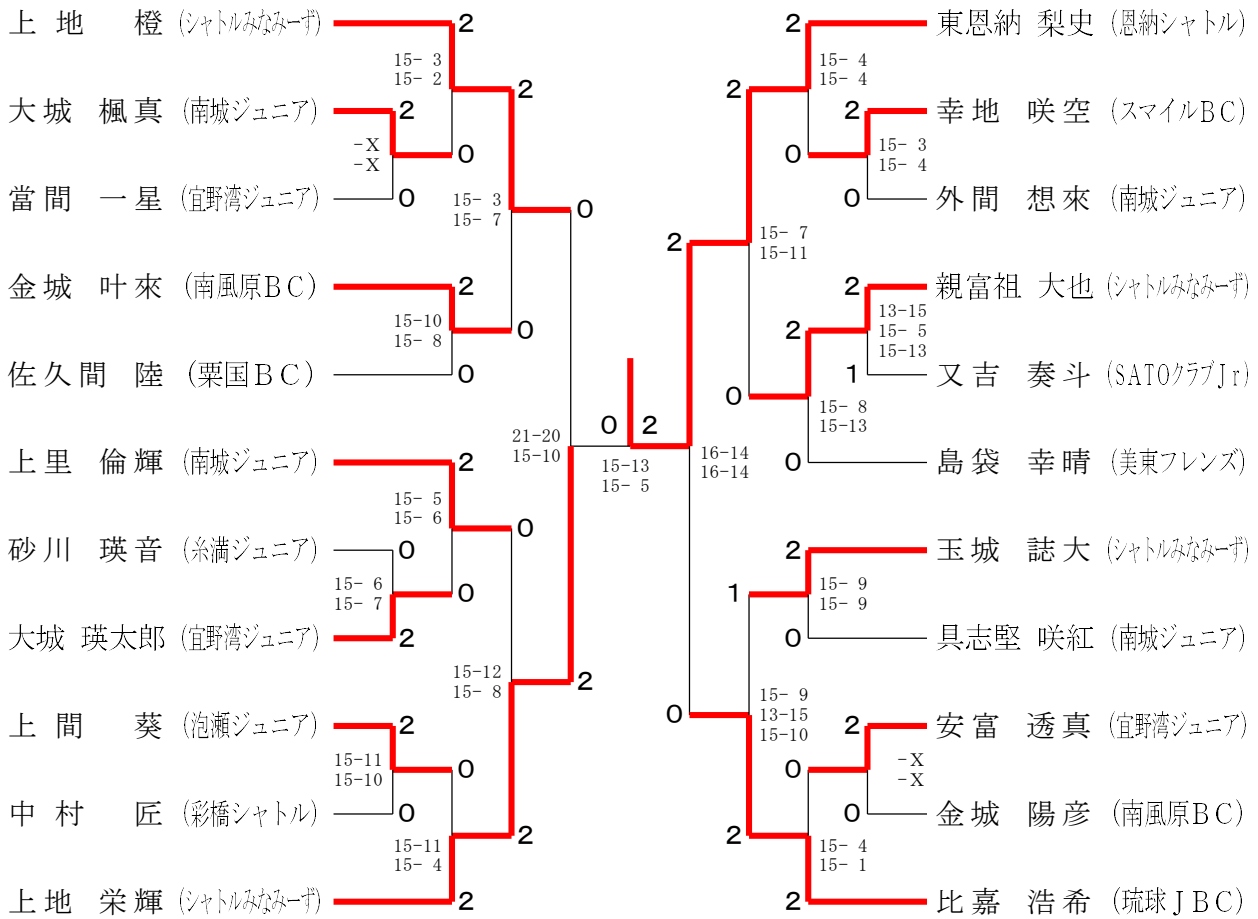


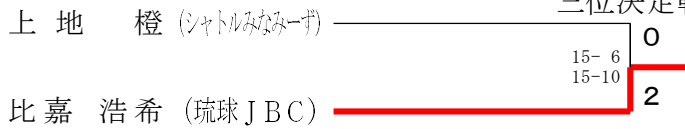
6年生以下男子単



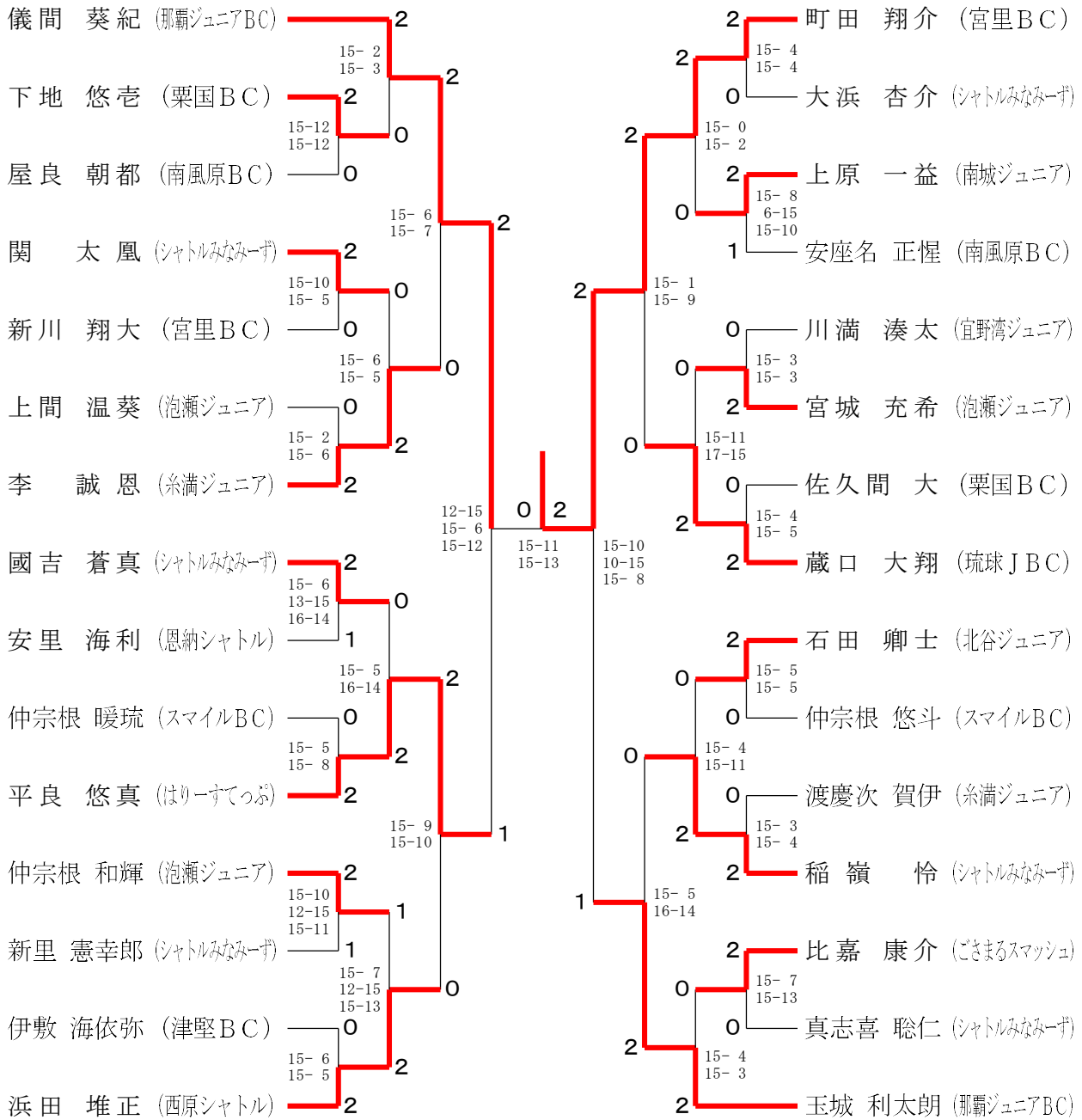
5年生以下男子単



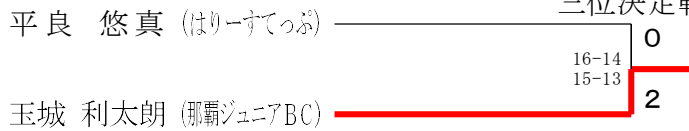
三位決定戦



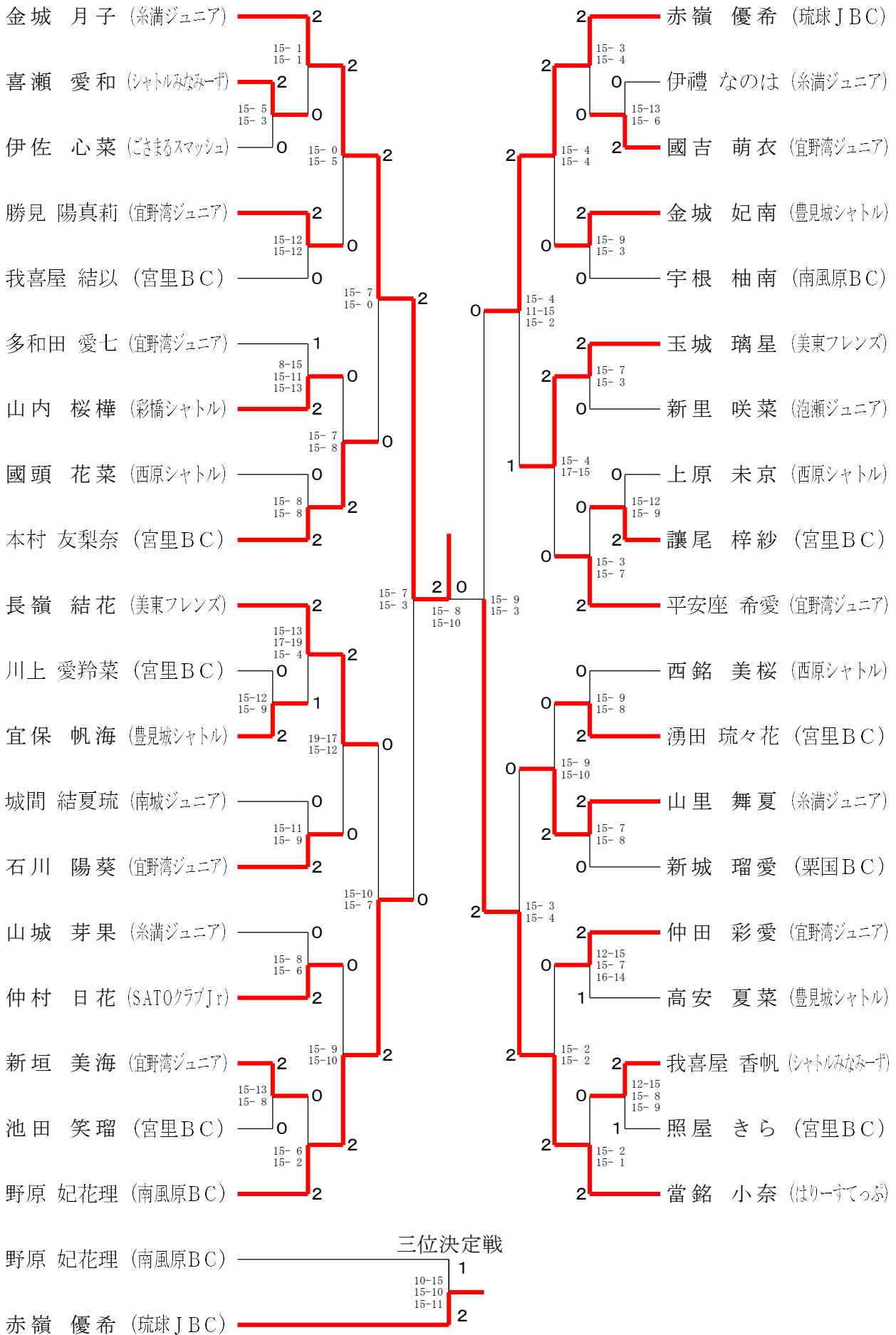
4年生以下男子単



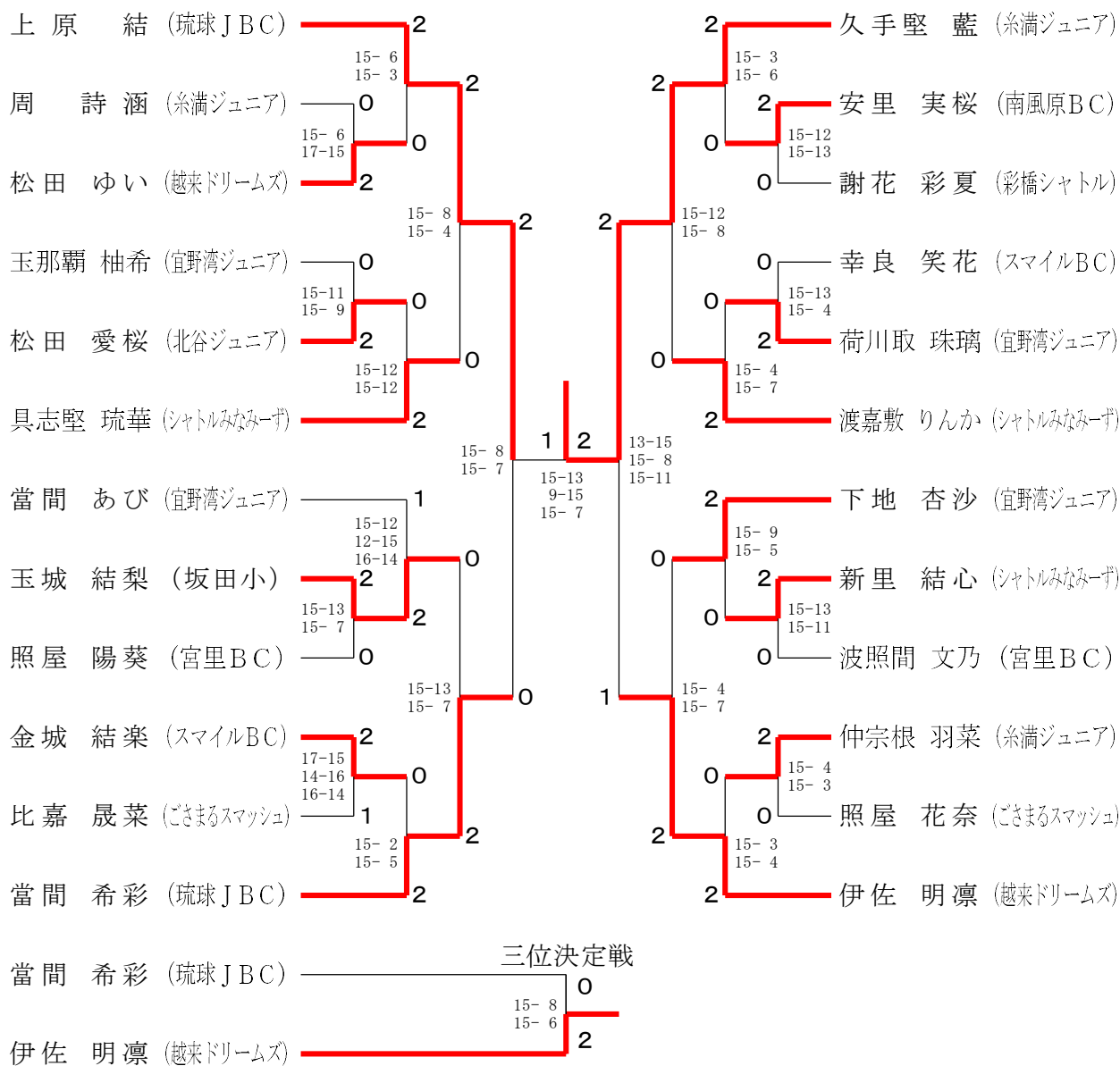
三位決定戦



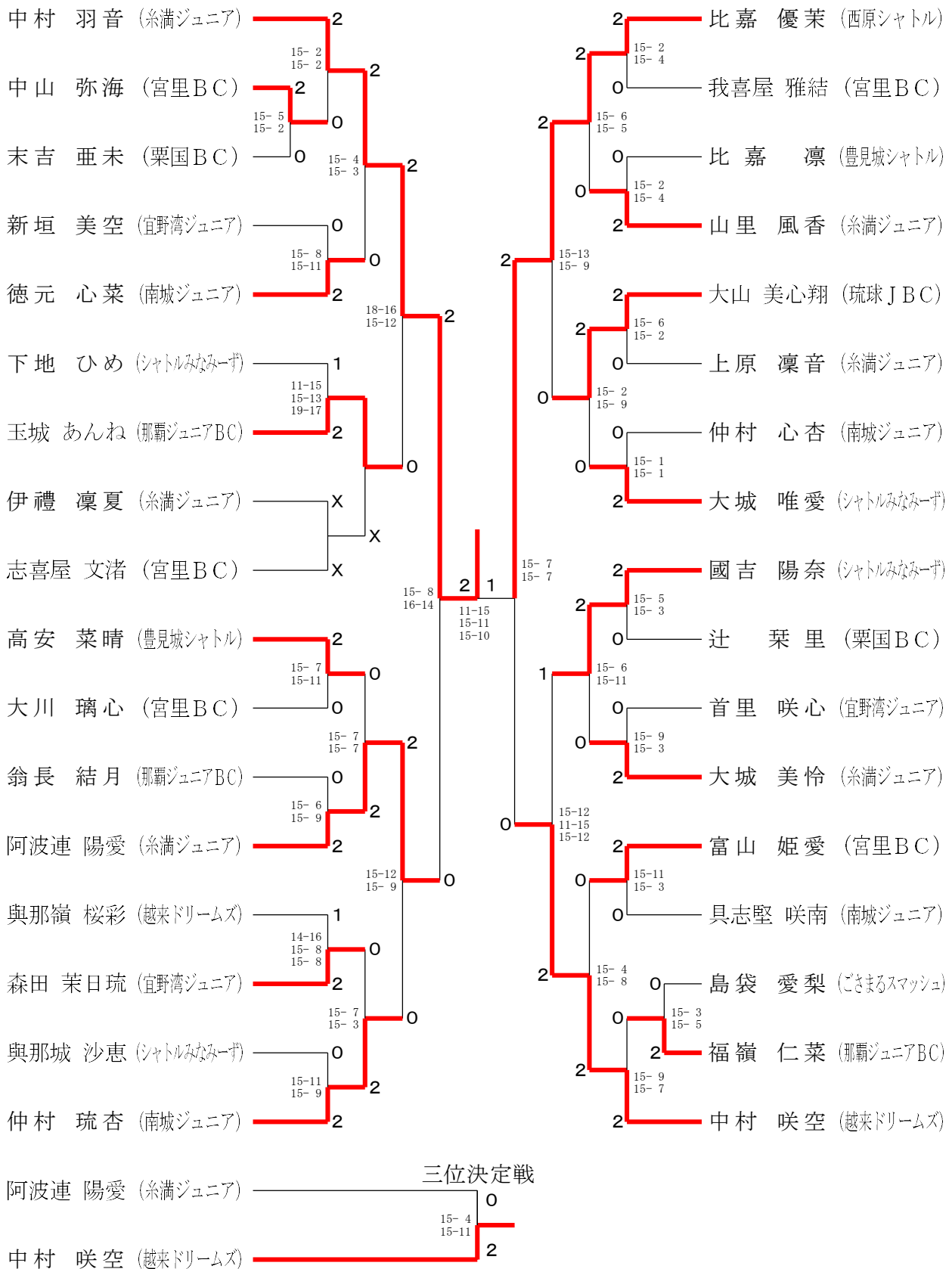
6年生以下女子単



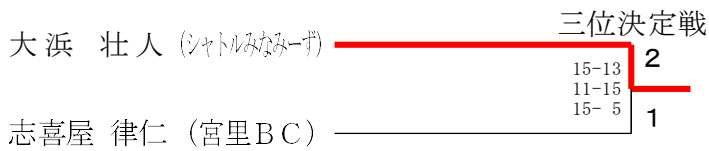
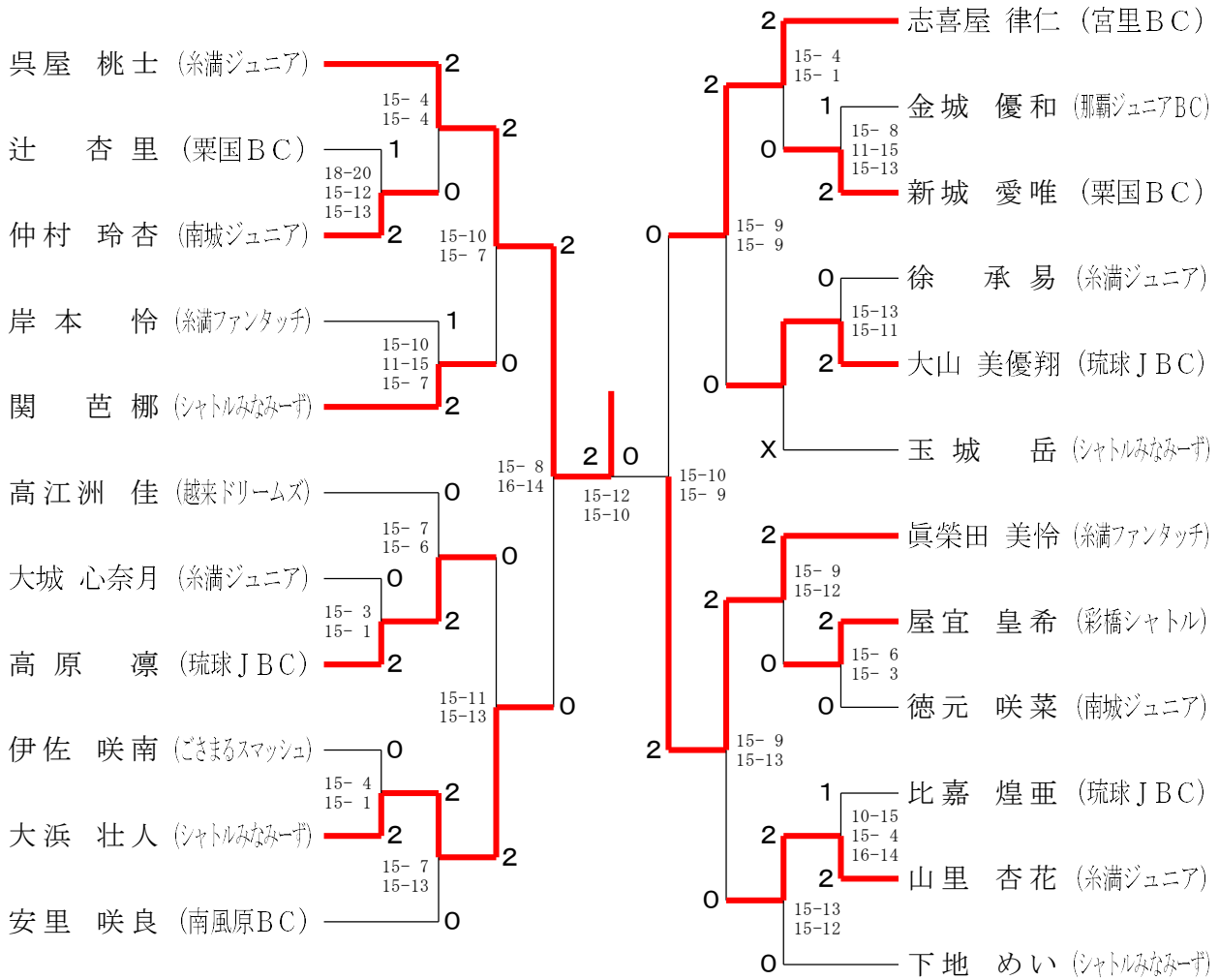
5年生以下女子単



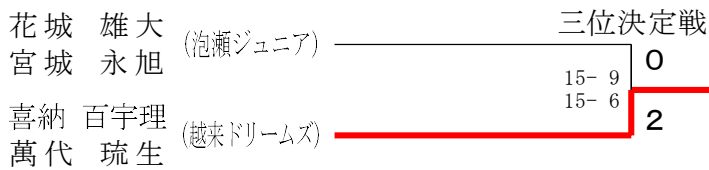
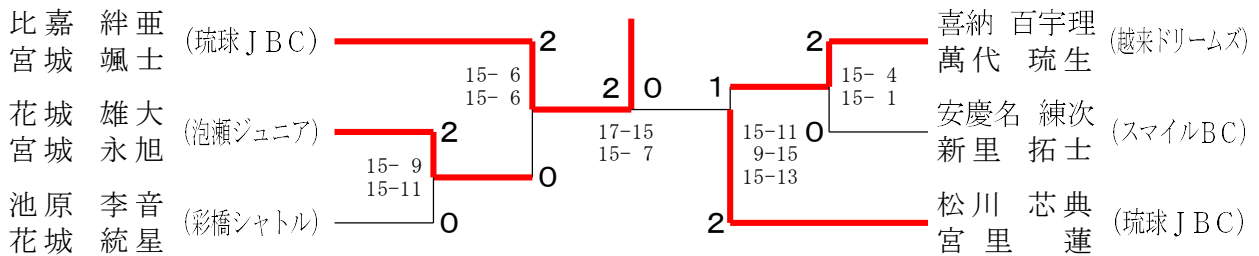
4年生以下女子単



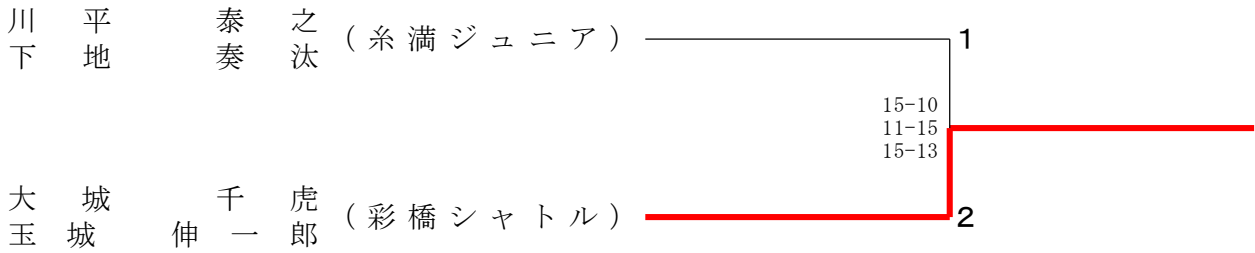
2年生以下混合単



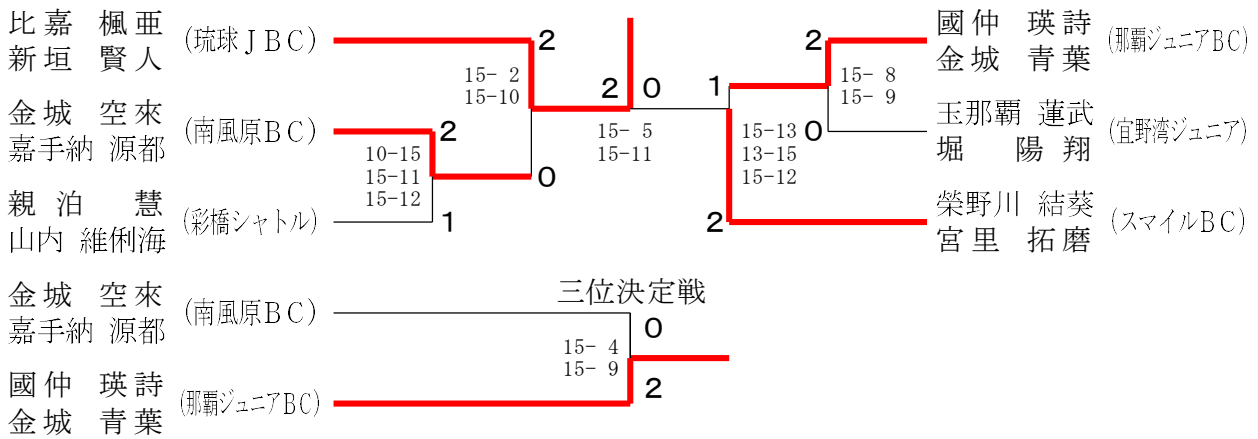
6年生以下男子複



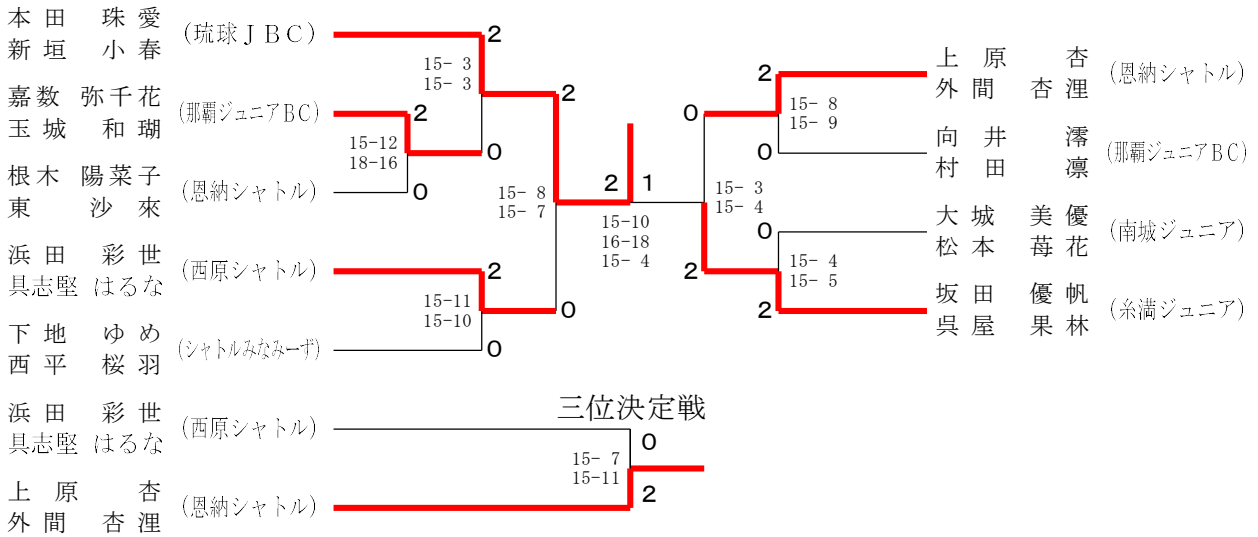
5年生以下男子複



4年生以下男子複



6年生以下女子複



5年生以下女子複	宮城 金城	野原 金城	吉川 塩谷	勝敗	順位
宮城 ひかり (糸満ジュニア) 金城 梨心		× 5-15 4-15	× 11-15 4-15	M 0-2 G 0-4 P 24-60	3
野原 和心 (南風原BC) 金城 美桜	○ 15- 5 15- 4		○ 15- 2 15- 4	M 2-0 G 4-0 P 60-15	1
吉川 夏蓮 (彩橋シャトル) 塩谷 翠咲	○ 15-11 15- 4	× 2-15 4-15		M 1-1 G 2-2 P 36-45	2

4年生以下女子複

