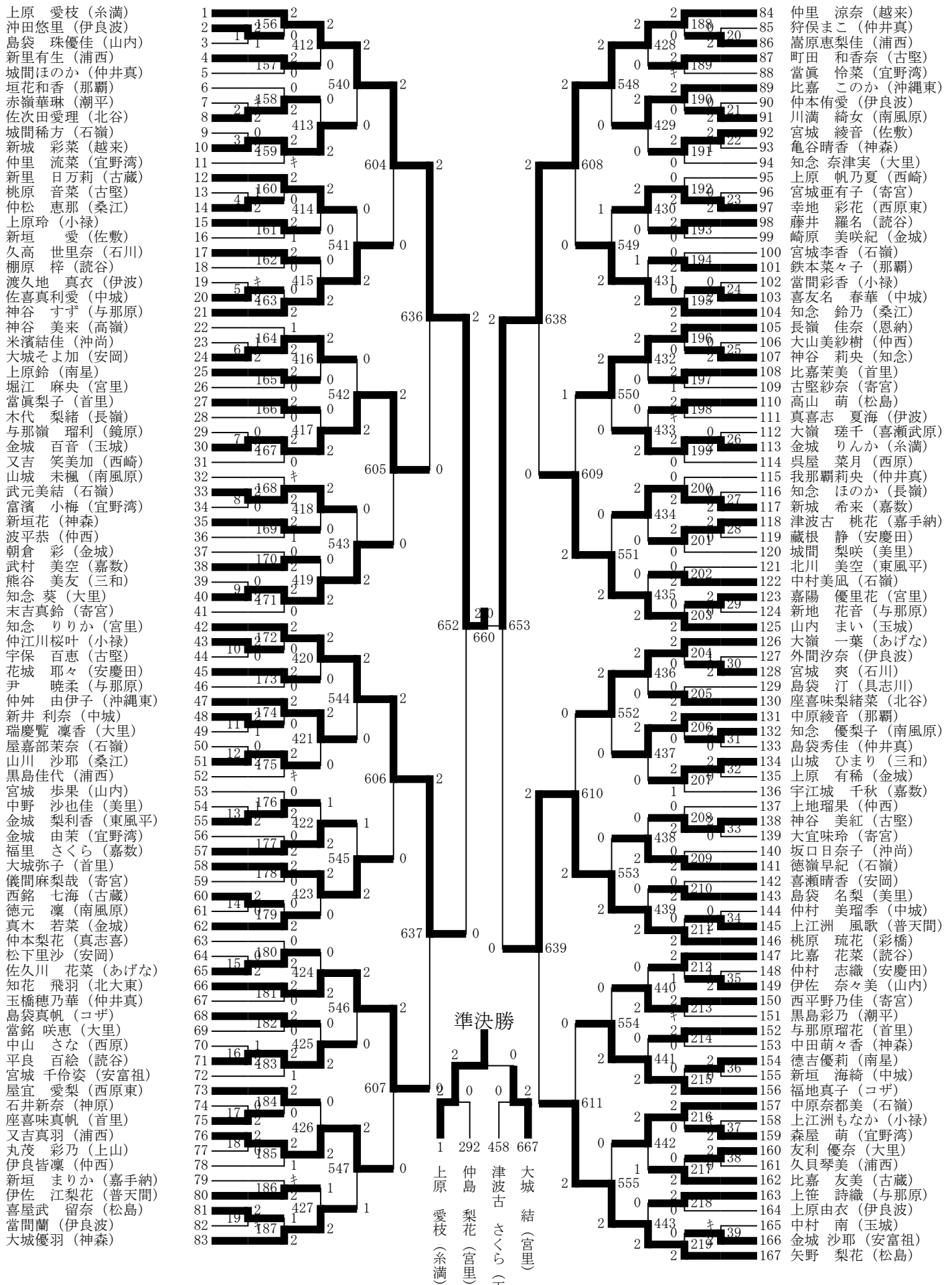


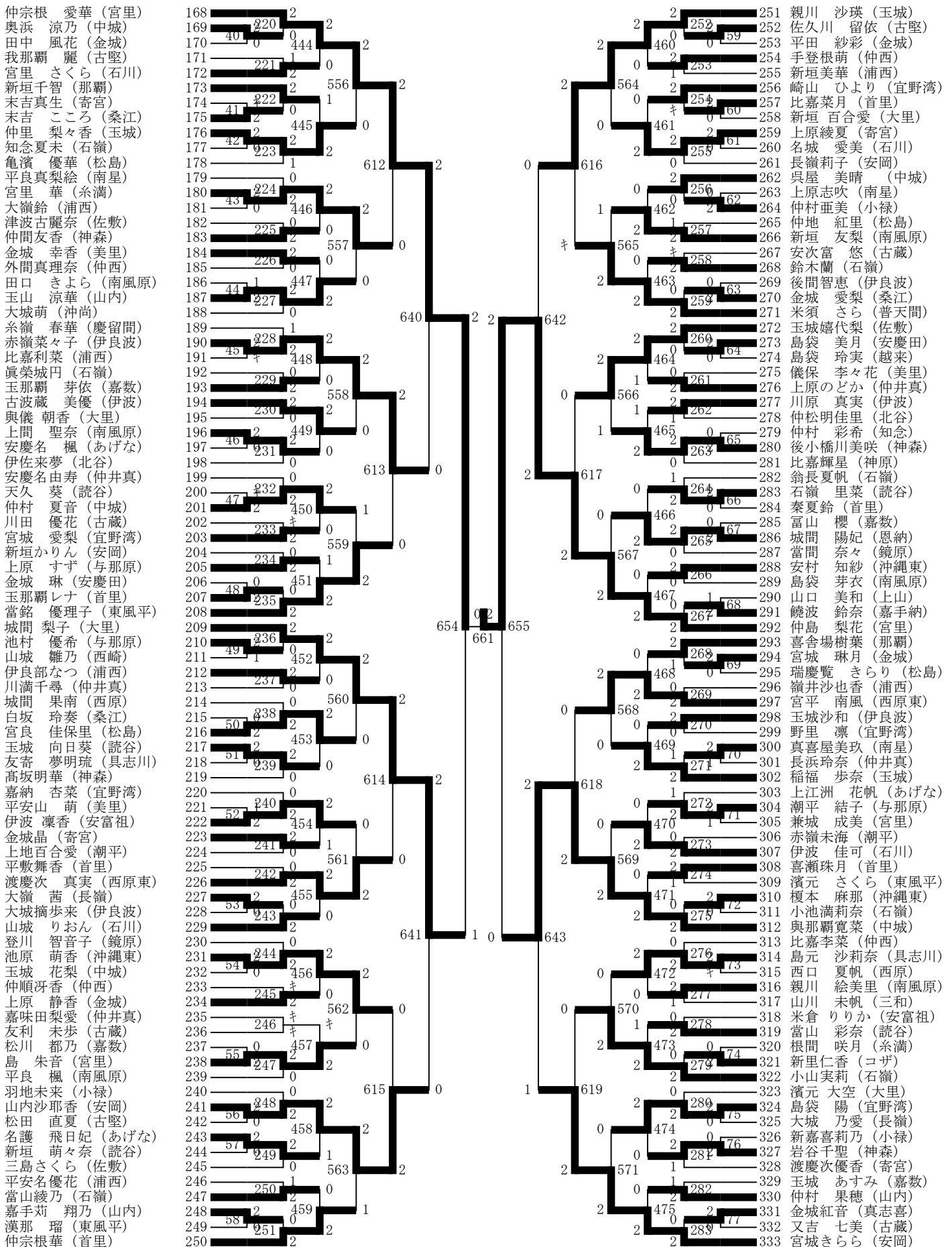
第37回沖縄県新人シングルス選手権大会 (A)

女子 1年生の部 平成25年8月12日、14日、17日



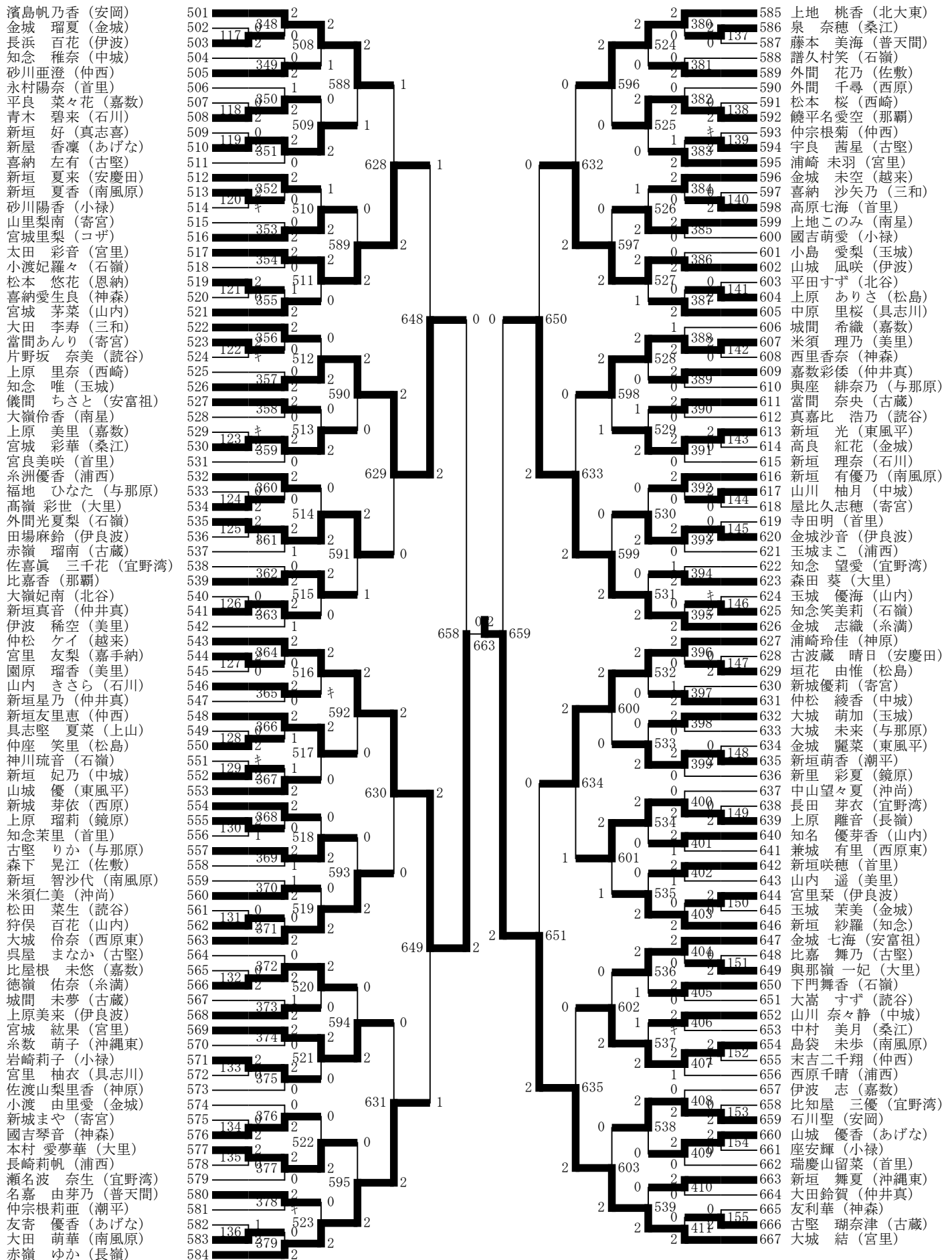
第37回沖縄県新人シングルス選手権大会 (B)

女子 1年生の部 平成25年8月12日、14日、17日



第37回沖縄県新人シングルス選手権大会 (D)

女子 1年生の部 平成25年8月12日、14日、17日



女子 1年生の部 平成25年8月12日、14日、17日

第7回戦

試合番号652 第7回戦 那覇市民体育館			試合番号653 第7回戦 那覇市民体育館		
上原 愛枝 (糸満) 開始時間	21-10 (2) 21-8 (0)	知念 りりか (宮里) 終了時間	仲里 涼奈 (越來) 開始時間	21-17 (2) 21-16 (0)	桃原 琉花 (彩橋) 終了時間
試合番号654 第7回戦 那覇市民体育館			試合番号655 第7回戦 那覇市民体育館		
仲宗根 愛華 (宮里) 開始時間	19-21 (2) 22-20 (1) 21-12	城間 梨子 (大里) 終了時間	仲島 梨花 (宮里) 開始時間	21-2 (2) 21-14 (0)	與那覇寛菜 (中城) 終了時間
試合番号656 第7回戦 那覇市民体育館			試合番号657 第7回戦 那覇市民体育館		
門口 真己 (宮里) 開始時間	21-19 (2) 21-19 (0)	平田 聖佳 (南風原) 終了時間	津波古 さくら (玉城) 開始時間	21-9 (2) 21-16 (0)	後間 夢乃 (沖繩東) 終了時間
試合番号658 第7回戦 那覇市民体育館			試合番号659 第7回戦 那覇市民体育館		
仲松 ケイ (越來) 開始時間	21-7 (2) 21-10 (0)	知念 唯 (玉城) 終了時間	大城 結 (宮里) 開始時間	21-16 (2) 21-13 (0)	金城 志織 (糸満) 終了時間

準々決勝戦

試合番号660 準々決勝戦 那覇市民体育館			試合番号661 準々決勝戦 那覇市民体育館		
上原 愛枝 (糸満) 開始時間	21-5 (2) 21-16 (0)	仲里 涼奈 (越來) 終了時間	仲島 梨花 (宮里) 開始時間	21-18 (2) 21-18 (0)	仲宗根 愛華 (宮里) 終了時間
試合番号662 準々決勝戦 那覇市民体育館			試合番号663 準々決勝戦 那覇市民体育館		
津波古 さくら (玉城) 開始時間	21-16 (2) 21-9 (0)	門口 真己 (宮里) 終了時間	大城 結 (宮里) 開始時間	21-17 (2) 21-13 (0)	仲松 ケイ (越來) 終了時間

準決勝戦

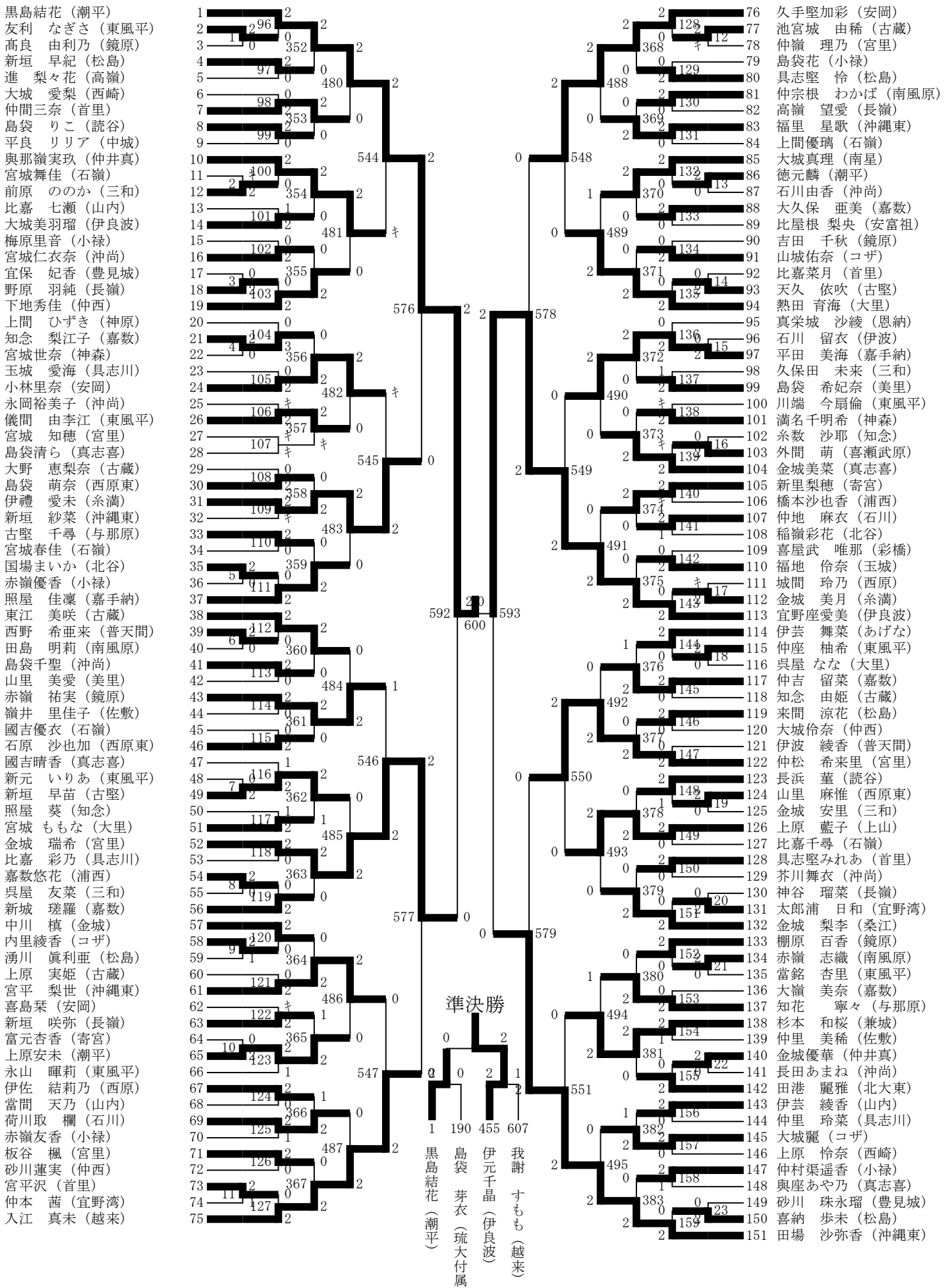
試合番号664 準決勝戦 那覇市民体育館			試合番号665 準決勝戦 那覇市民体育館		
上原 愛枝 (糸満) 開始時間	21-7 (2) 21-8 (0)	仲島 梨花 (宮里) 終了時間	大城 結 (宮里) 開始時間	21-13 (2) 21-16 (0)	津波古 さくら (玉城) 終了時間

決勝戦

試合番号666 決勝戦 那覇市民体育館					
上原 愛枝 (糸満) 開始時間	21-15 (2) 25-13 (0)	大城 結 (宮里) 終了時間			

第37回沖縄県新人シングルス選手権大会 (A)

女子 2年生の部 平成25年8月12日、14日、17日



第37回沖縄県新人シングルス選手権大会 (B)

女子 2年生の部 平成25年8月12日、14日、17日

西山咲枝 (安岡)	152	2	0	228	吉野 京香 (古蔵)
玉城 舞歩 (南風原)	153	2	0	229	仲村 真理菜 (あげな)
照屋 亜紀 (糸満)	154	2	0	230	渡慶次 奈々 (具志川)
塩川風花 (首里)	155	2	0	231	井上 詩織 (古堅)
當銘 姫乃 (西崎)	156	2	0	232	喜屋武 夏海香 (西原東)
田原梨乃 (神森)	157	2	0	233	仲嶺 李麻 (彩橋)
稲嶺優子 (沖尚)	158	2	0	234	山本華子 (小禄)
具志堅 ヒナ (知念)	159	2	0	235	知花 朱里 (読谷)
渡久地 花菜 (古蔵)	160	2	0	236	小野寺 望 (西原)
金城葵月 (浦西)	161	2	0	237	玉那覇 栗美 (松島)
田中 美優 (長嶺)	162	2	0	238	玉城 ことね (大里)
比嘉妃和 (石嶺)	163	2	0	239	山城萌 (沖尚)
宮平 里乃 (西原東)	164	2	0	240	兼久 沙奈 (沖縄東)
荷川取 美津希 (松島)	165	2	0	241	当山 鈴乃 (安富祖)
高良 希咲 (大里)	166	2	0	242	鎌田 美優 (東風平)
久場 希緒梨 (東風平)	167	2	0	243	西向 花音 (兼城)
徳松風香 (潮平)	168	2	0	244	東江久美 (真志喜)
嘉陽 千優 (石川)	169	2	0	245	岡村 芽生 (伊波)
宮城 もも (読谷)	170	2	0	246	松田彩音 (豊見城)
大城 結莉愛 (宜野湾)	171	2	0	247	運天 琉花 (佐敷)
奥平絵里奈 (仲西)	172	2	0	248	城間 真優 (知念)
久場 なぎさ (鏡原)	173	2	0	249	仲村 花音 (松島)
城間満里香 (南星)	174	2	0	250	真栄田三奈 (神森)
伊敷 美咲 (三和)	175	2	0	251	棚原 凜々子 (長嶺)
城間 真衣 (中城)	176	2	0	252	金城 志穂 (鏡原)
又吉彩加 (真志喜)	177	2	0	253	嘉陽涼華 (石嶺)
新里 みふ (沖縄東)	178	2	0	254	金城 礼奈 (三和)
喜久川未来 (寄宮)	179	2	0	255	伊波 袖妃 (石川)
赤嶺 千尋 (豊見城)	180	2	0	256	大城絵里佳 (安岡)
久高愛梨 (コザ)	181	2	0	257	大城 あみ (西崎)
平良 花凜 (佐敷)	182	2	0	258	上間 光厘 (南風原)
玉城 春圭 (高嶺)	183	2	0	259	上江洲 梨乃 (嘉数)
伊禮 麻瑠子 (嘉手納)	184	2	0	260	大城 弓佑 (仲西)
田場 春菜 (宮里)	185	2	0	261	天願 優々奈 (宮里)
新垣 七織 (普天間)	186	2	0	262	仲嶺里彩 (潮平)
松田 純子 (古堅)	187	2	0	263	原田知佳 (首里)
山城 明日香 (嘉数)	188	2	0	264	仲間 美南海 (山内)
嵩原沙和 (小禄)	189	2	0	265	金城 有美 (糸満)
島袋 芽衣 (琉大付属)	190	2	0	266	宮里 怜美 (東風平)
上原萌 (沖尚)	191	2	0	267	金城 唯 (三和)
照屋珠梨 (北谷)	192	2	0	268	吉田 季絵 (松島)
大嶺 杏奈 (嘉数)	193	2	0	269	外間 愛望 (長嶺)
知念 まこ (東風平)	194	2	0	270	林 みなみ (豊見城)
新垣さくら (小禄)	195	2	0	271	大城 星奈 (普天間)
喜納 円香 (古蔵)	196	2	0	272	國吉美希 (小禄)
松川 夢香 (沖縄東)	197	2	0	273	高良 侑利 (北谷)
屋川 成海 (宮里)	198	2	0	274	伊佐由里菜 (神森)
玉城 慈知佳 (山内)	199	2	0	275	武田 優佳 (西原東)
仲真蒼 (石嶺)	200	2	0	276	伊波 琳香 (石川)
照屋 樹莉 (松島)	201	2	0	277	長嶺 希 (嘉数)
岸本 妃南子 (普天間)	202	2	0	278	屋宜 有里菜 (読谷)
岸我 ののか (美里)	203	2	0	279	城間 菜里 (仲井真)
山城聖佳 (真志喜)	204	2	0	280	金城佳子 (沖尚)
金城 渚 (三和)	205	2	0	281	島袋里緒 (コザ)
島袋 未優 (大里)	206	2	0	282	城間 希歩 (南風原)
金城江利花 (コザ)	207	2	0	283	山根 和香奈 (美里)
伊波 杏奈 (石川)	208	2	0	284	知念 美里 (知念)
玉城 朋夏 (長嶺)	209	2	0	285	金良 奈々子 (山内)
仲松 萌恵 (具志川)	210	2	0	286	瑞慶 覽芽瑠 (石嶺)
桃原 遼 (東風平)	211	2	0	287	山城 美優 (西崎)
津波古 愛理 (与那原)	212	2	0	288	上原 麗羅 (高嶺)
金城 美咲紀 (あげな)	213	2	0	289	平敷莉乃 (首里)
謝花 菜里 (兼城)	214	2	0	290	玉城 悠花 (嘉手納)
長嶺 美優 (糸満)	215	2	0	291	宮城結 (寄宮)
長嶺来奈 (小禄)	216	2	0	292	伊野波 みなみ (中城)
宮里 しおり (西原)	217	2	0	293	島 和奏 (玉城)
大城 明依 (西崎)	218	2	0	294	宮里 妃李 (古蔵)
照屋 りか (三和)	219	2	0	295	諸見里 ニーナ (東風平)
砂川 佳穂 (西原東)	220	2	0	296	玉城麻衣 (沖尚)
新城 あいり (安富祖)	221	2	0	297	上地 史織 (上山)
山里美貴 (寄宮)	222	2	0	298	東恩納 知妃呂 (大里)
花城 百香 (鏡原)	223	2	0	299	赤嶺彩 (伊良波)
宮里さくら (仲井真)	224	2	0	300	名嘉真玲奈 (浦西)
阿波根遥 (潮平)	225	2	0	301	金城 光菜 (与那原)
確井 結子 (豊見城)	226	2	0	302	川端 麗和 (桑江)
安次富 ひより (玉城)	227	2	0	303	喜屋武 千里 (宮里)

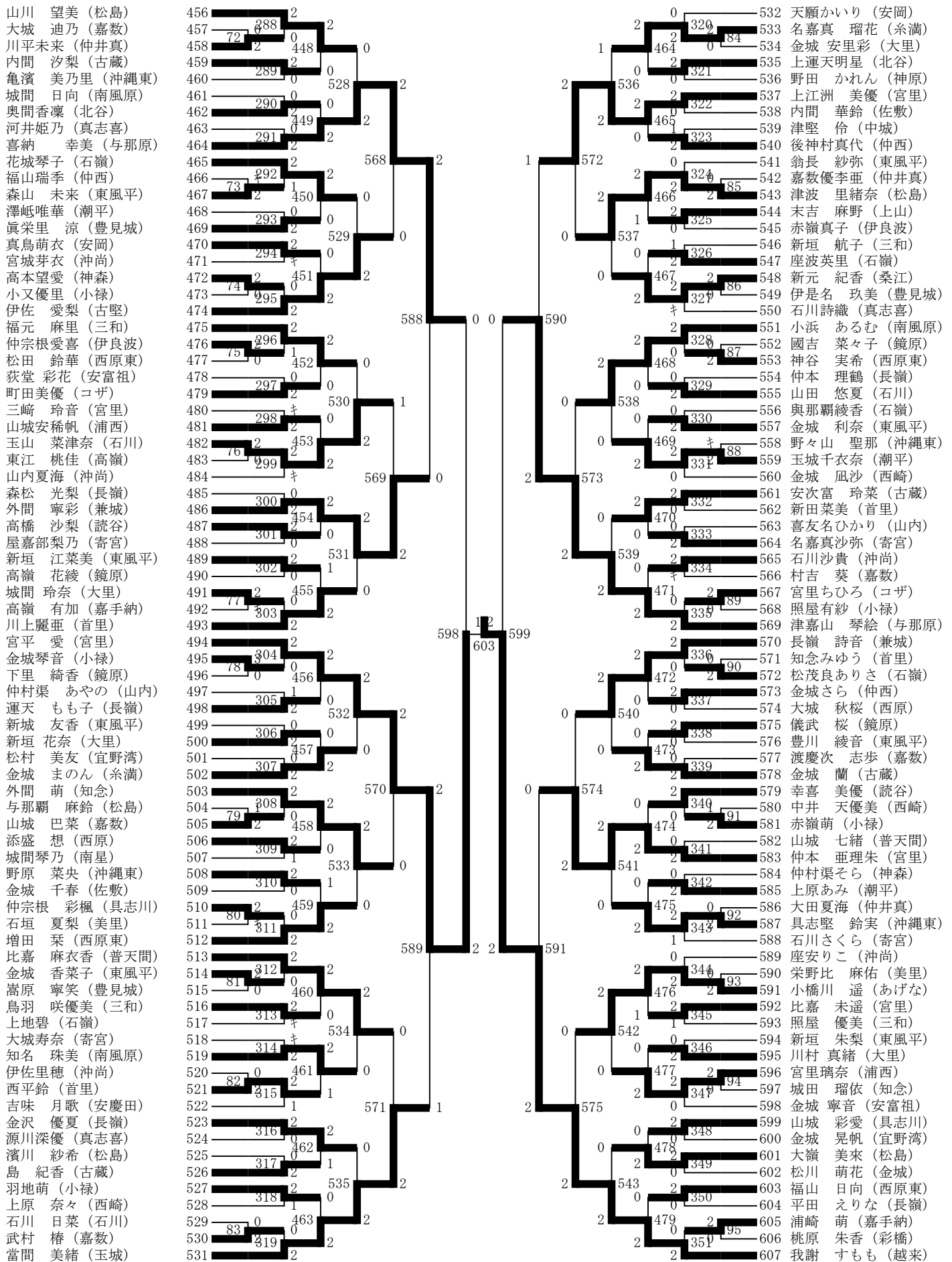
第37回沖縄県新人シングルス選手権大会 (C)

女子 2年生の部 平成25年8月12日、14日、17日

座間味夢菜 (安岡)	304	2	2	2	380	外間 奈々子 (古蔵)					
新崎由佳 (小禄)	305	224	0	2	256	381 玉吉 優花 (兼城)					
高嶺 佳恋 (長嶺)	306	48	0	416	0	382 小波蔵 倫花 (嘉数)					
金城 美空 (東風平)	307	0	0	2	432	0	383 小波本早那 (真志喜)				
眞榮田 なつき (宮里)	308	225	2	0	2	257	384 山内 瑠華 (古堅)				
櫻田まりあ (真志喜)	309	0	2	512	0	2	385 橋川楓 (浦西)				
宮国 杏花 (松島)	310	226	2	2	0	258	386 親川 菜々 (南風原)				
野原 菜々子 (西崎)	311	2	2	417	0	433	387 比嘉紗弓 (南星)				
野村美紀 (石嶺)	312	227	0	0	2	2	259	388 徳本 千夏 (沖縄東)			
玉城 海 (神森)	313	0	0	560	2	2	389 玉城ひな (コザ)				
平良 茉奈 (鏡原)	314	228	2	2	1	2	260	390 宮良 祐梨奈 (あげな)			
榮野川 文音 (西原東)	315	49	0	2	418	0	1	434	0	61	391 川満妃菜乃 (小禄)
石川 怜奈 (古蔵)	316	2	2	1	2	2	261	392 島袋 怜奈 (長嶺)			
徳元 凜里 (三和)	317	229	0	0	513	0	2	521	0	2	393 宮城 瑛美 (仲西)
當間涼花 (寄宮)	318	2	2	0	2	2	262	394 伊波 梨織 (山内)			
上間 利李 (読谷)	319	230	1	0	0	1	2	262	395 宮城 杏 (宜野湾)		
平良 美咲 (豊見城)	320	2	2	419	0	2	435	0	62	396 新里 京子 (松島)	
伊藤恋 (首里)	321	50	0	2	231	2	2	263	397 金城 五月花 (玉城)		
荻堂 百佳 (伊波)	322	2	2	584	2	1	586	0	398 金城 優奈 (北谷)		
上原 理瞳 (高嶺)	323	2	2	2	2	2	399 外間 くれあ (喜瀬武原)				
松岡美貴 (沖尚)	324	51	0	2	332	2	2	264	400 玉井 亜美 (三和)		
城間 珠奈 (大里)	325	2	2	420	0	2	436	0	63	401 末吉りんか (沖尚)	
上原り麻 (伊良波)	326	2	2	0	2	2	265	402 知念 女由 (東風平)			
川上 妃華 (美里)	327	233	0	0	514	2	0	522	1	266	403 福地 ほのか (与那原)
高江洲 理奈 (沖縄東)	328	2	2	2	234	0	0	2	266	404 玉那覇 怜奈 (西原東)	
比嘉 陽 (山内)	329	2	2	421	2	0	437	0	64	405 城間 優那 (大里)	
安田恵都 (石嶺)	330	2	2	0	235	0	2	267	64	406 濱川 梨里 (仲井真)	
城間 和夏 (玉城)	331	52	0	2	2	1	561	1	565	407 神谷 怜未 (潮平)	
赤嶺 理子 (東風平)	332	2	2	0	561	1	2	565	1	408 新垣 実菜美 (石川)	
古謝 由紀乃 (嘉数)	333	236	0	0	333	2	2	268	409 久保 奈々加 (石嶺)		
大園 彩加 (普天間)	334	2	2	1	422	1	0	438	2	269	410 嘉数 瑠楓 (寄宮)
友利遙音 (仲井真)	335	237	2	2	2	0	0	2	269	411 宮良 しおり (首里)	
林 千晶 (中城)	336	2	2	515	0	2	523	2	270	412 嶺井 琉夏 (佐敷)	
松根結弥 (コザ)	337	238	0	1	2	0	0	2	270	413 吉浜 未結 (豊見城)	
伊佐 夢加 (南風原)	338	2	2	423	2	2	439	0	65	414 金城 なつき (具志川)	
上原佐和 (小禄)	339	53	0	2	239	2	2	271	65	415 上原 美里亜 (西崎)	
熊谷 真菜美 (松島)	340	2	2	596	0	2	597	2	271	416 安里 海優香 (西原)	
新里梓 (那覇)	341	1	2	602	597	1	417 仲宗 根 紀佳 (宮里)				
金城 由希子 (糸満)	342	2	2	2	272	1	418 島袋 莉杏 (美里)				
玉那覇 月乃 (大里)	343	54	0	2	2	2	272	0	66	419 仲尾 彩里 (西原東)	
平良 沙里 (西原東)	344	2	2	424	2	0	440	0	66	420 比嘉 千晴 (安富祖)	
比嘉真奈美 (真志喜)	345	241	1	0	2	2	273	421 比嘉 愛姫 (嘉手納)			
宮城 優花 (長嶺)	346	2	2	516	2	1	524	1	273	422 賀数 ちなつ (高嶺)	
川口 遥 (鏡原)	347	2	2	2	274	2	423 登川 美緒 (宮里)				
仲間妃奈 (浦西)	348	242	2	0	441	0	424 赤嶺 花菜 (豊見城)				
金城美都妃 (神森)	349	2	2	425	0	2	275	425 比嘉 怜菜 (東風平)			
又吉 聖羅 (美里)	350	243	0	0	2	2	275	426 照屋 希実 (鏡原)			
国吉 彩奈 (三和)	351	0	0	562	0	0	566	2	276	427 仲松 メグ (越来)	
赤崎捺南郁 (石嶺)	352	244	2	0	2	2	276	0	67	428 喜久川 最愛 (具志川)	
與座美由香 (仲西)	353	55	1	426	0	2	442	2	67	429 松川 美羽 (長嶺)	
上原 れな (与那原)	354	245	2	2	2	0	277	430 金城 有芽乃 (沖尚)			
松村 玲奈 (東風平)	355	2	2	517	0	2	525	2	277	431 金城 舞 (首里)	
賀数麻生 (潮平)	356	2	2	0	278	2	432 金城 樺厘 (北谷)				
大城 茉依 (南風原)	357	246	0	0	1	278	433 大城 咲子 (西崎)				
與儀 杏乃 (嘉手納)	358	0	2	427	2	0	443	0	1	68	434 上江洲 優 (嘉数)
喜屋武 聖 (宮里)	359	56	0	2	247	2	2	279	68	435 米須 莉菜 (普天間)	
津留 帆花 (西原)	360	2	2	585	1	2	587	2	279	436 比嘉 鈴花 (中城)	
呉屋 まりも (具志川)	361	2	2	2	280	2	437 山田 輝 (彩橋)				
玉城真理 (首里)	362	57	0	2	2	2	280	0	69	438 金城 早紀 (糸満)	
幸地 那琉美 (金城)	363	2	2	428	1	2	444	0	69	439 大城 ひかり (石嶺)	
岸本 可南子 (山内)	364	249	2	0	2	0	281	440 大城 菜々乃 (神森)			
大城 玲美 (豊見城)	365	1	1	518	0	0	526	2	281	441 源古 千咲 (山内)	
松本玲奈 (沖尚)	366	250	0	2	2	0	2	282	442 新垣 妃香 (三和)		
比嘉 咲里 (石川)	367	2	2	429	2	0	445	0	2	282	443 安谷 屋日和 (沖尚)
川平怜華 (小禄)	368	58	1	0	251	1	445	2	70	444 我如古 ひかり (読谷)	
赤嶺 聖南 (古蔵)	369	2	2	563	2	2	567	2	283	445 平良 百花 (潮平)	
摩文仁 柚香 (古堅)	370	2	2	2	252	0	2	284	446 仲村 鈴香 (上山)		
神谷優香 (南星)	371	2	2	430	0	0	446	2	284	447 新城 春香 (小禄)	
金城 成美 (兼城)	372	253	2	2	2	0	446	2	285	448 坂倉 百萌花 (真志喜)	
砂川 真央 (嘉数)	373	2	2	519	2	0	527	0	2	285	449 仲眞 千恵 (石川)
粟森 琉海 (松島)	374	2	2	2	254	0	2	286	450 西 優希 (松島)		
仲座 希咲 (知念)	375	2	2	0	2	0	2	286	451 照喜名 真莉菜 (知念)		
吉田 渚 (佐敷)	376	2	2	431	2	2	447	2	71	452 竹原 若葉 (古蔵)	
眞栄城萌 (北谷)	377	59	1	0	255	2	447	0	71	453 比嘉 優里菜 (安岡)	
兼島 唯 (西崎)	378	2	2	2	2	2	287	2	71	454 古波津 茉奈 (東風平)	
安座間 千歩 (沖縄東)	379	2	2	2	2	2	287	2	71	455 伊元 千晶 (伊良波)	

第37回沖縄県新人シングルス選手権大会 (D)

女子 2年生の部 平成25年8月12日、14日、17日



女子 2年生の部 平成25年8月12日、14日、17日

第7回戦

試合番号592 第7回戦			次試合番号 600 左			試合番号593 第7回戦			次試合番号 600 右		
黒島結花 (潮平) 開始時間	21-9 (2) 21-8 (0)	金城 瑞希 (宮里) 終了時間	宜野座愛美 (伊良波) 開始時間	21-7 (2) 21-17 (0)	田場 沙弥香 (沖繩東) 終了時間						
試合番号594 第7回戦			次試合番号 601 左			試合番号595 第7回戦			次試合番号 601 右		
島袋 芽衣 (琉大付属) 開始時間	21-18 (2) 21-5 (0)	西山咲枝 (安岡) 終了時間	金城 有美 (糸満) 開始時間	21-18 (2) 21-19 (0)	喜屋武 千里 (宮里) 終了時間						
試合番号596 第7回戦			次試合番号 602 左			試合番号597 第7回戦			次試合番号 602 右		
座間味夢菜 (安岡) 開始時間	21-13 (2) 12-21 (1) 21-16	安座間 千歩 (沖繩東) 終了時間	伊元千晶 (伊良波) 開始時間	21-15 (2) 15-21 (1) 21-16	仲宗根 紀佳 (宮里) 終了時間						
試合番号598 第7回戦			次試合番号 603 左			試合番号599 第7回戦			次試合番号 603 右		
宮平 愛 (宮里) 開始時間	21-19 (2) 21-10 (0)	喜納 幸美 (与那原) 終了時間	我謝 すもも (越來) 開始時間	21-13 (2) 21-6 (0)	津嘉山 琴絵 (与那原) 終了時間						

準々決勝戦

試合番号600 準々決勝戦			次試合番号 604 左			試合番号601 準々決勝戦			次試合番号 604 右		
黒島結花 (潮平) 開始時間	21-19 (2) 21-4 (0)	宜野座愛美 (伊良波) 終了時間	島袋 芽衣 (琉大付属) 開始時間	21-8 (2) 21-13 (0)	金城 有美 (糸満) 終了時間						
試合番号602 準々決勝戦			次試合番号 605 左			試合番号603 準々決勝戦			次試合番号 605 右		
伊元千晶 (伊良波) 開始時間	21-11 (2) 21-12 (0)	座間味夢菜 (安岡) 終了時間	我謝 すもも (越來) 開始時間	21-12 (2) 16-21 (1) 21-11	宮平 愛 (宮里) 終了時間						

準決勝戦

試合番号604 準決勝戦			次試合番号 606 左			試合番号605 準決勝戦			次試合番号 606 右		
黒島結花 (潮平) 開始時間	21-14 (2) 21-18 (0)	島袋 芽衣 (琉大付属) 終了時間	伊元千晶 (伊良波) 開始時間	14-21 (2) 21-19 (1) 21-11	我謝 すもも (越來) 終了時間						

決勝戦

試合番号606 決勝戦			次試合番号 607 左								
伊元千晶 (伊良波) 開始時間	21-15 (2) 21-18 (0)	黒島結花 (潮平) 終了時間									