

6年生以下男子 A ブロツク	下永田	上原	勝見	奥間	勝敗	順位
下永田 晟旺 (RKR)		○ 21-11 21-7	○ -X	○ 21-2 21-1	M 3-0 G 6-0 P 126-21	1
上原 梯華 (琉球JBC)	× 11-21 7-21		○ -X	○ 21-5 21-8	M 2-1 G 4-2 P 102-55	2
勝見 侑真 (宜野湾ジュニア)	× X-	× X-		× X-	M 0-3 G 0-6 P 0-126	4
奥間 向政 (ごさまるスマッシュ)	× 2-21 1-21	× 5-21 8-21	○ -X		M 1-2 G 2-4 P 58-84	3

6年生以下男子 B ブロツク	村上	久山龍人	北峯	山内	勝敗	順位
村上 心乃佑 (共栄ジュニア)		○ 21-11 21-6	○ 21-2 21-3	○ 21-1 21-2	M 3-0 G 6-0 P 126-25	1
久山龍人 (キクムラジュニア)	× 11-21 6-21		○ 21-7 21-4	○ 21-8 21-3	M 2-1 G 4-2 P 101-64	2
北峯 蒼太郎 (西原シャトル)	× 2-21 3-21	× 7-21 4-21		○ 21-10 21-7	M 1-2 G 2-4 P 58-101	3
山内 斗陽 (南城ジュニア)	× 1-21 2-21	× 8-21 3-21	× 10-21 7-21		M 0-3 G 0-6 P 31-126	4

6年生以下男子 C ブロツク	松田	玉那覇	大城	上地	勝敗	順位
松田 昂 (南城ジュニア)		○ 21-4 21-2	○ 21-4 21-5	○ 21-5 21-5	M 3-0 G 6-0 P 126-25	1
玉那覇 武鷲 (宜野湾ジュニア)	× 4-21 2-21		○ 21-13 21-11	○ 21-17 21-14	M 2-1 G 4-2 P 90-97	2
大城 遼玄 (栗国BC)	× 4-21 5-21	× 13-21 11-21		× 10-21 19-21	M 0-3 G 0-6 P 62-126	4
上地 皇輝 (シャトルみなみーず)	× 5-21 5-21	× 17-21 14-21	○ 21-10 21-19		M 1-2 G 2-4 P 83-113	3

6年生以下男子 D ブロツク	島袋	上原	前底	安里椋介	勝敗	順位
島袋 遥 (越来ドリームズ)		○ 21-10 21-8	○ 21-5 21-13	○ 21-9 21-7	M 3-0 G 6-0 P 126-52	1
上原 一紗 (シャトルみなみーず)	× 10-21 8-21		○ 21-10 21-14	○ 21-11 21-13	M 2-1 G 4-2 P 102-90	2
前底 泰丞 (西原シャトル)	× 5-21 13-21	× 10-21 14-21		○ 21-18 23-21	M 1-2 G 2-4 P 86-123	3
安里椋介 (キクムラジュニア)	× 9-21 7-21	× 11-21 13-21	× 18-21 21-23		M 0-3 G 0-6 P 79-128	4

6年生以下男子 E ブロツク	金城	東	小波津	比嘉	勝敗	順位
金城 伶弥 (糸満ジュニア)		○ -X	○ 21-6 21-6	○ 21-5 21-11	M 3-0 G 6-0 P 126-28	1
東 新太 (南風原BC)	× X-		○ 21-11 21-10	○ 21-7 21-6	M 2-1 G 4-2 P 84-76	2
小波津 偉己 (南城ジュニア)	× 6-21 6-21	× 11-21 10-21		○ 21-10 21-13	M 1-2 G 2-4 P 75-107	3
比嘉 大貴 (恩納シャトル)	× 5-21 11-21	× 7-21 6-21	× 10-21 13-21		M 0-3 G 0-6 P 52-126	4

6年生以下男子 F ブロツク	伊佐	真喜屋	前原	佐藤	勝敗	順位
伊佐 太陽 (越来ドリームズ)		○ 21-9 21-9	○ 21-2 21-5	○ -X	M 3-0 G 6-0 P 126-25	1
真喜屋 快 (那覇ジュニアBC)	× 9-21 9-21		○ 21-8 21-6	○ -X	M 2-1 G 4-2 P 102-56	2
前原 陽太 (恩納シャトル)	× 2-21 5-21	× 8-21 6-21		○ -X	M 1-2 G 2-4 P 63-84	3
佐藤 隆樹 (糸満ジュニア)	× X-	× X-	× X-		M 0-3 G 0-6 P 0-126	4

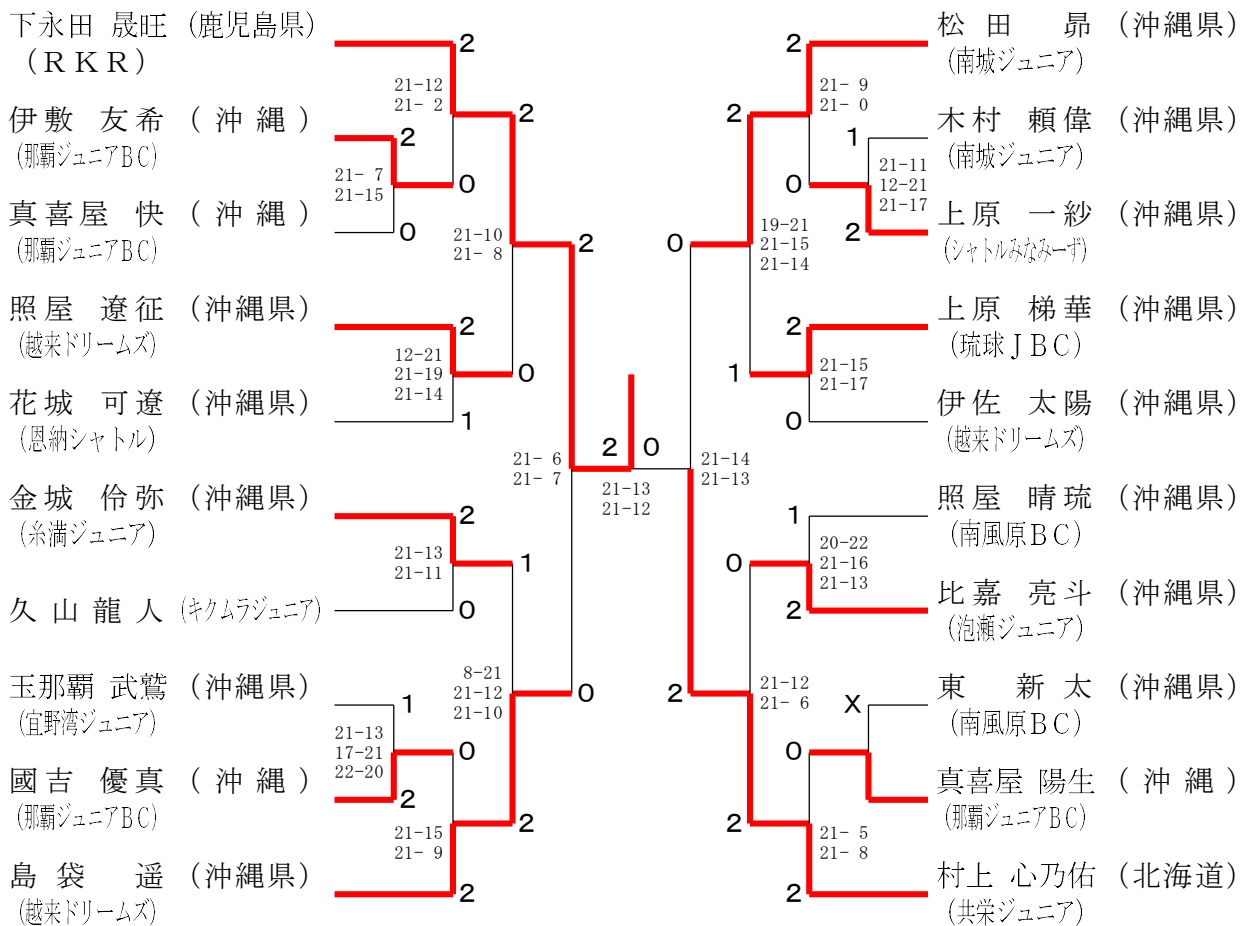
6年生以下男子 G ブロツク	伊敷	照屋	宮城	照喜名	勝敗	順位
伊敷 友希 (那覇ジュニアBC)		× X-	○ 21-7 21-9	○ 21-8 21-11	M 2-1 G 4-2 P 84-77	2
照屋 晴琉 (南風原BC)	○ -X		○ 21-16 21-17	○ 21-19 21-13	M 3-0 G 6-0 P 126-65	1
宮城 悠 (泡瀬ジュニア)	× 7-21 9-21	× 16-21 17-21		○ 21-11 21-8	M 1-2 G 2-4 P 91-103	3
照喜名 柚季 (宜野湾ジュニア)	× 8-21 11-21	× 19-21 13-21	× 11-21 8-21		M 0-3 G 0-6 P 70-126	4

6年生以下男子 H ブロツク	花城	大城	志喜屋	真喜屋	勝敗	順位
花城 可遼 (恩納シャトル)		○ 21-5 21-8	○ 21-7 21-18	○ 21-19 22-20	M 3-0 G 6-0 P 127-77	1
大城 遼永 (栗国BC)	× 5-21 8-21		× 15-21 18-21	× 8-21 11-21	M 0-3 G 0-6 P 65-126	4
志喜屋 治文 (宮里BC)	× 7-21 18-21	○ 21-15 21-18		× 23-21 15-21 7-21	M 1-2 G 3-4 P 112-138	3
真喜屋 陽生 (那覇ジュニアBC)	× 19-21 20-22	○ 21-8 21-11	○ 21-23 21-15 21-7		M 2-1 G 4-3 P 144-107	2

6年生以下男子 I ブロック	照屋	木村	棚原	勝敗	順位
照屋 遼征 (越来ドリームズ)		○ 21-10 21-12	○ 21-13 21-11	M 2-0 G 4-0 P 84-46	1
木村 頼偉 (南城ジュニア)	× 10-21 12-21		○ 21-18 22-20	M 1-1 G 2-2 P 65-80	2
棚原 来煌 (泡瀬ジュニア)	× 13-21 11-21	× 18-21 20-22		M 0-2 G 0-4 P 62-85	3

6年生以下男子 J ブロック	國吉	比嘉	外間	勝敗	順位
國吉 優真 (那覇ジュニアBC)		× 15-21 19-21	○ 21-14 21-17	M 1-1 G 2-2 P 76-73	2
比嘉 亮斗 (泡瀬ジュニア)	○ 21-15 21-19		○ 21-17 20-22 21-18	M 2-0 G 4-1 P 104-91	1
外間 正己 (恩納シャトル)	× 14-21 17-21	× 17-21 22-20 18-21		M 0-2 G 1-4 P 88-104	3

6年生以下男子 決勝トーナメント



5年生以下男子 A ブロツク	小倉	神谷	玉城	當山	勝敗	順位
小倉 優輝 (船橋ジュニア)		× 8-21 19-21	○ 21-11 21-13	○ 21-17 12-21 21-14	M 2-1 G 4-3 P 123-118	3
神谷 直人 (南風原BC)	○ 21- 8 21-19		○ 21-14 21- 9	× 20-22 22-20 19-21	M 2-1 G 5-2 P 145-113	1
玉城 昂誠 (宜野湾ジュニア)	× 11-21 13-21	× 14-21 9-21		× 13-21 15-21	M 0-3 G 0-6 P 75-126	4
當山 友規 (宮里BC)	× 17-21 21-12 14-21	○ 22-20 20-22 21-19	○ 21-13 21-15		M 2-1 G 5-3 P 157-143	2

5年生以下男子 B ブロツク	大城	宮城	東恩納	大岡	勝敗	順位
大城 友瀬 (那覇ジュニアBC)		○ 21- 9 21-13	○ 21- 9 21- 4	○ 21- 4 21- 8	M 3-0 G 6-0 P 126-47	1
宮城 巧岬 (宮里BC)	× 9-21 13-21		○ 21-17 21-12	○ 21- 8 21- 4	M 2-1 G 4-2 P 106-83	2
東恩納 尚士 (恩納シャトル)	× 9-21 4-21	× 17-21 12-21		○ 21-16 21-18	M 1-2 G 2-4 P 84-118	3
大岡 蓮 (越来ドリームズ)	× 4-21 8-21	× 8-21 4-21	× 16-21 18-21		M 0-3 G 0-6 P 58-126	4

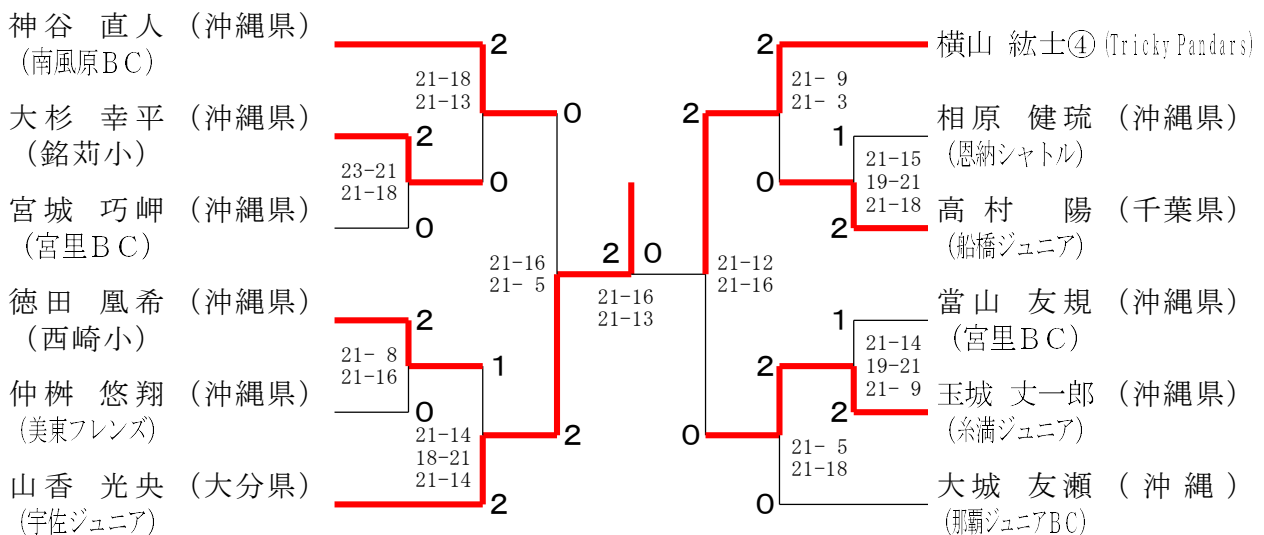
5年生以下男子 C ブロツク	横山	大杉	橘	仲間	勝敗	順位
横山 紘士④(Tricky Pandars)		○ 21-13 21- 4	○ 21-14 21-10	○ 21- 5 21- 6	M 3-0 G 6-0 P 126-52	1
大杉 幸平 (銘苧小学校)	× 13-21 4-21		○ 24-22 21-13	○ 21-13 21-13	M 2-1 G 4-2 P 104-103	2
橘 諒真 (琉球JBC)	× 14-21 10-21	× 22-24 13-21		○ 21-17 21-13	M 1-2 G 2-4 P 101-117	3
仲間 颯馬 (恩納シャトル)	× 5-21 6-21	× 13-21 13-21	× 17-21 13-21		M 0-3 G 0-6 P 67-126	4

5年生以下男子 D ブロツク	山香	玉城	宮城	勝敗	順位
山香 光央 (宇佐ジュニア)		○ 21- 9 21-13	○ 21- 7 21- 8	M 2-0 G 4-0 P 84-37	1
玉城 丈一郎 (糸満ジュニア)	× 9-21 13-21		○ 21-10 21-19	M 1-1 G 2-2 P 64-71	2
宮城 蓮 (宜野湾ジュニア)	× 7-21 8-21	× 10-21 19-21		M 0-2 G 0-4 P 44-84	3

5年生以下男子 Eブロック	徳田	相原	フアイト・ワイツ	勝敗	順位
徳田 凰希 (西崎小学校)		○ 21-10 21-12	○ -X	M 2-0 G 4-0 P 84-22	1
相原 健琉 (恩納シャトル)	× 10-21 12-21		○ -X	M 1-1 G 2-2 P 64-42	2
フアイト・ワイツ (津堅BC)	× X-	× X-		M 0-2 G 0-4 P 0-84	3

5年生以下男子 Fブロック	高村	仲梶	石坂	勝敗	順位
高村 陽 (船橋ジュニア)		○ 27-25 21-19	○ 21-17 21- 9	M 2-0 G 4-0 P 90-70	1
仲梶 悠翔 (美東フレンズ)	× 25-27 19-21		○ 21- 7 21-13	M 1-1 G 2-2 P 86-68	2
石坂 風太郎 (恩納シャトル)	× 17-21 9-21	× 7-21 13-21		M 0-2 G 0-4 P 46-84	3

5年生以下男子 決勝トーナメント



4年生以下男子 A ブロツク	宮城	花城	上地	関	勝敗	順位
宮城 颯士 (トントンミーBC)		○ 21- 8 21- 9	○ 21- 7 21- 6	○ 21- 4 21- 1	M 3-0 G 6-0 P 126-35	1
花城 雄大 (泡瀬ジュニア)	× 8-21 9-21		× 15-21 30-28 19-21	○ 21- 8 21-18	M 1-2 G 3-4 P 123-138	3
上地 栄輝 (シャトルみなみーず)	× 7-21 6-21	○ 21-15 28-30 21-19		○ 21-19 19-21 22-20	M 2-1 G 4-4 P 145-166	2
関 睦太 (シャトルみなみーず)	× 4-21 1-21	× 8-21 18-21	× 19-21 21-19 20-22		M 0-3 G 1-6 P 91-146	4

4年生以下男子 B ブロツク	比嘉	峠	仲村	佐久間	勝敗	順位
比嘉 絆亜 (琉球JBC)		○ -X	○ 21- 3 21- 6	○ 21- 3 21- 5	M 3-0 G 6-0 P 126-17	1
峠 景太 (船橋ジュニア)	× X-		× X-	× X-	M 0-3 G 0-6 P 0-126	4
仲村 虹輝 (SATOクラブJr)	× 3-21 6-21	○ -X		○ 21-10 23-21	M 2-1 G 4-2 P 95-73	2
佐久間 陸 (栗国BC)	× 3-21 5-21	○ -X	× 10-21 21-23		M 1-2 G 2-4 P 81-86	3

4年生以下男子 C ブロツク	宮里	東恩納	工藤	上間	勝敗	順位
宮里 蓮 (琉球JBC)		○ 21- 2 21-10	○ 21-10 21-16	○ 21- 4 21- 8	M 3-0 G 6-0 P 126-50	1
東恩納 梨史 (恩納シャトル)	× 2-21 10-21		× 16-21 10-21	○ 21-18 21- 7	M 1-2 G 2-4 P 80-109	3
工藤 瑛翔 (シャトルみなみーず)	× 10-21 16-21	○ 21-16 21-10		○ -X	M 2-1 G 4-2 P 110-68	2
上間 葵 (泡瀬ジュニア)	× 4-21 8-21	× 18-21 7-21	× X-		M 0-3 G 0-6 P 37-126	4

4年生以下男子 D ブロツク	松川	金城	比嘉	古堅	勝敗	順位
松川 芯典 (琉球JBC)		○ 21-14 21-14	○ 21- 6 21- 8	○ 21- 2 21- 4	M 3-0 G 6-0 P 126-48	1
金城 大夢 (糸満ジュニア)	× 14-21 14-21		○ 21-10 21- 7	○ 21- 5 21- 6	M 2-1 G 4-2 P 112-70	2
比嘉 璃久 (ごさまるスマッシュ)	× 6-21 8-21	× 10-21 7-21		○ 21- 9 21- 5	M 1-2 G 2-4 P 73-98	3
古堅 琉太郎 (糸満ファンタッチ)	× 2-21 4-21	× 5-21 6-21	× 9-21 5-21		M 0-3 G 0-6 P 31-126	4

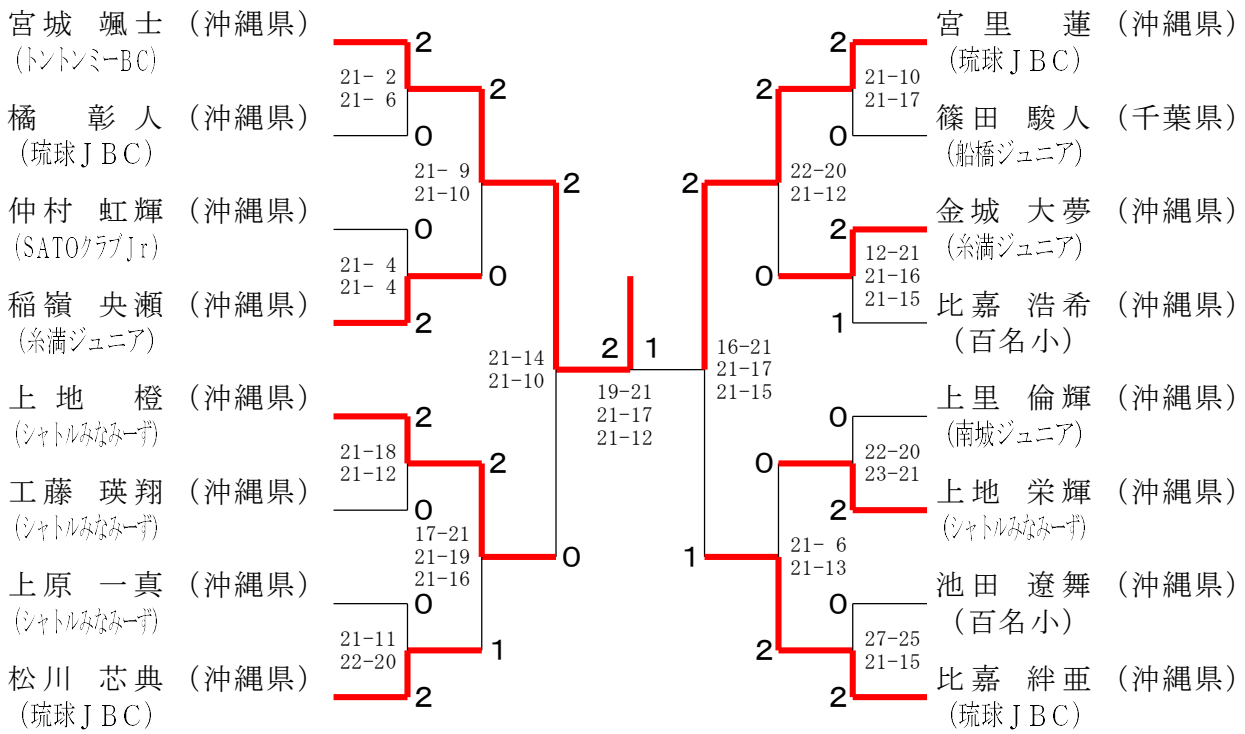
4年生以下男子 Eブロック	上地	篠田	宮城	玉城	勝敗	順位
上地 橙 (シャトルみなみーず)		○ 21-15 21-19	○ 17-21 21-15 21-14	○ 21-10 21-12	M 3-0 G 6-1 P 143-106	1
篠田 駿人 (船橋ジュニア)	× 15-21 19-21		○ 21-14 16-21 21-14	○ 21-12 21- 6	M 2-1 G 4-3 P 134-109	2
宮城 遥希 (泡瀬ジュニア)	× 21-17 15-21 14-21	× 14-21 21-16 14-21		○ 21-12 21-10	M 1-2 G 4-4 P 141-139	3
玉城 誌大 (シャトルみなみーず)	× 10-21 12-21	× 12-21 6-21	× 12-21 10-21		M 0-3 G 0-6 P 62-126	4

4年生以下男子 Fブロック	比嘉	上原	池原	大山	勝敗	順位
比嘉 浩希 (百名小学校)		○ 21-23 21-18 21-15	○ 21- 4 21- 1	○ 21-16 21-14	M 3-0 G 6-1 P 147-91	1
上原 一真 (シャトルみなみーず)	× 23-21 18-21 15-21		○ 21- 9 21- 7	○ 21-11 21-12	M 2-1 G 5-2 P 140-102	2
池原 李音 (彩橋シャトル)	× 4-21 1-21	× 9-21 7-21		× 6-21 3-21	M 0-3 G 0-6 P 30-126	4
大山 翔耀 (宜野湾ジュニア)	× 16-21 14-21	× 11-21 12-21	○ 21- 6 21- 3		M 1-2 G 2-4 P 95-93	3

4年生以下男子 Gブロック	上里	萬代	橘	奥間	勝敗	順位
上里 倫輝 (南城ジュニア)		○ 21-14 21-12	○ 21-10 21-10	○ -X	M 3-0 G 6-0 P 126-46	1
萬代 琉生 (彩橋シャトル)	× 14-21 12-21		× 21-16 15-21 18-21	○ -X	M 1-2 G 3-4 P 122-100	3
橘 彰人 (琉球JBC)	× 10-21 10-21	○ 16-21 21-15 21-18		○ -X	M 2-1 G 4-3 P 120-96	2
奥間 順政 (ごさまるスマッシュ)	× X-	× X-	× X-		M 0-3 G 0-6 P 0-126	4

4年生以下男子 Hブロック	池田	稲嶺	宮城	大城	勝敗	順位
池田 遼舞 (百名小学校)		× 13-21 14-21	○ 21- 9 21- 9	○ 21-10 21- 4	M 2-1 G 4-2 P 111-74	2
稲嶺 央瀬 (糸満ジュニア)	○ 21-13 21-14		○ 21-10 21-13	○ 21- 6 21- 4	M 3-0 G 6-0 P 126-60	1
宮城 永旭 (泡瀬ジュニア)	× 9-21 9-21	× 10-21 13-21		○ 21-11 21- 9	M 1-2 G 2-4 P 83-104	3
大城 千虎 (彩橋シャトル)	× 10-21 4-21	× 6-21 4-21	× 11-21 9-21		M 0-3 G 0-6 P 44-126	4

4年生以下男子 決勝トーナメント



2年生以下男子 A ブロツク	内 田	儀 間	宮 城	親 泊	勝 敗	順 位
内田 海仁 (BELIEVE)		○ 15-13 19-17	○ 15- 4 15- 5	○ 15- 1 15- 2	M 3-0 G 6-0 P 94-42	1
儀間 葵紀 (那覇ジュニアBC)	× 13-15 17-19		○ 15- 4 15- 5	○ 15- 2 15- 1	M 2-1 G 4-2 P 90-46	2
宮城 悠楨 (泡瀬ジュニア)	× 4-15 5-15	× 4-15 5-15		○ 15- 2 15- 7	M 1-2 G 2-4 P 48-69	3
親泊 慧 (彩橋シャトル)	× 1-15 2-15	× 2-15 1-15	× 2-15 7-15		M 0-3 G 0-6 P 15-90	4

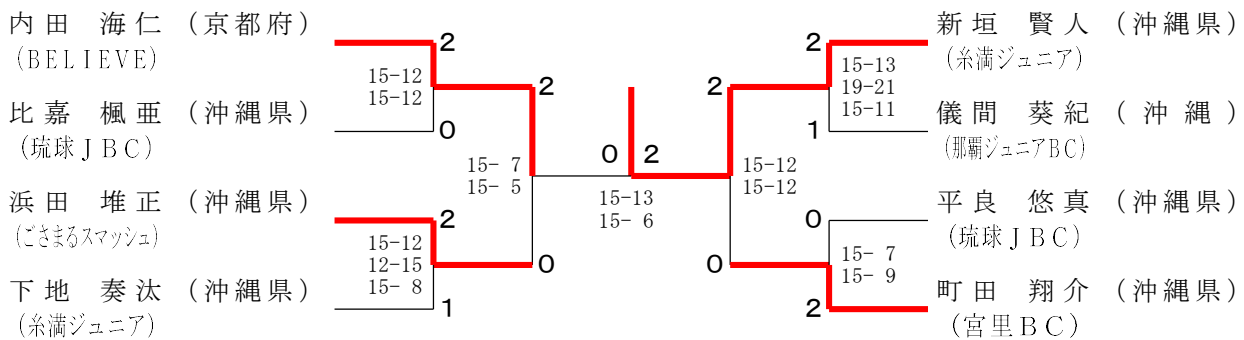
2年生以下男子 B ブロツク	町 田	峠	蔵 口	浜 田	勝 敗	順 位
町田 翔介 (宮里BC)		○ -x	○ -x	○ 19-17 15- 7	M 3-0 G 6-0 P 94-24	1
峠 晶太 (船橋ジュニア)	× x-		△ x-x	× x-	M 0-3 G 0-6 P 0-90	4
蔵口 大翔 (琉球JBC)	× x-	△ x-x		× x-	M 0-3 G 0-6 P 0-90	3
浜田 堆正 (ごさまるスマッシュ)	× 17-19 7-15	○ -x	○ -x		M 2-1 G 4-2 P 84-34	2



2年生以下男子 Cブロック	新垣	比嘉	仲宗根	親富祖	勝敗	順位
新垣 賢人 (糸満ジュニア)		○ 15-10 15-7	○ 15-6 15-4	○ 15-4 15-4	M 3-0 G 6-0 P 90-35	1
比嘉 楓亜 (琉球JBC)	× 10-15 7-15		○ 15-3 15-5	○ 15-5 15-3	M 2-1 G 4-2 P 77-46	2
仲宗根 和輝 (泡瀬ジュニア)	× 6-15 4-15	× 3-15 5-15		× 12-15 7-15	M 0-3 G 0-6 P 37-90	4
親富祖 大也 (シャトルみなみーず)	× 4-15 4-15	× 5-15 3-15	○ 15-12 15-7		M 1-2 G 2-4 P 46-79	3

2年生以下男子 Dブロック	平良	下地	宮城	勝敗	順位
平良 悠真 (琉球JBC)		× 15-13 13-15 11-15	○ 15-9 15-3	M 1-1 G 3-2 P 69-55	2
下地 奏汰 (糸満ジュニア)	○ 13-15 15-13 15-11		○ 15-3 15-7	M 2-0 G 4-1 P 73-49	1
宮城 充希 (泡瀬ジュニア)	× 9-15 3-15	× 3-15 7-15		M 0-2 G 0-4 P 22-60	3

2年生以下男子 決勝トーナメント



6年生以下女子 Aブロック	舛田	久手堅	仲座	當間	勝敗	順位
舛田 舞羽 (高岡ジュニア)		○ 21-8 21-5	○ 21-2 21-3	○ 21-0 21-0	M 3-0 G 6-0 P 126-18	1
久手堅 理杏 (糸満ジュニア)	× 8-21 5-21		○ 21-8 21-14	○ 21-1 21-3	M 2-1 G 4-2 P 97-68	2
仲座 杏美 (泡瀬ジュニア)	× 2-21 3-21	× 8-21 14-21		○ 21-4 21-3	M 1-2 G 2-4 P 69-91	3
當間 静蘭 (糸満ファンタッチ)	× 0-21 0-21	× 1-21 3-21	× 4-21 3-21		M 0-3 G 0-6 P 11-126	4

6年生以下女子 Bブロック	井上	関口	具志堅	上間	勝敗	順位
井上 凜 (Tricky Pandars)		○ 21- 7 21- 6	○ -X	○ 21- 1 21- 2	M 3-0 G 6-0 P 126-16	1
関口 花音 (糸満ファンタッチ)	× 7-21 6-21		○ -X	○ 21- 9 21- 3	M 2-1 G 4-2 P 97-54	2
具志堅 琴美 (SATOクラブJr)	× X-	× X-		△ X-X	M 0-3 G 0-6 P 0-126	4
上間 瑞葵 (泡瀬ジュニア)	× 1-21 2-21	× 9-21 3-21	△ X-X		M 0-3 G 0-6 P 15-126	3

6年生以下女子 Cブロック	金城	中村	平	志喜屋	勝敗	順位
金城 澄星 (糸満ジュニア)		○ 21- 1 21- 4	○ 21- 4 21- 3	○ 21- 8 21- 0	M 3-0 G 6-0 P 126-20	1
中村 咲希 (ごさまるスマッシュ)	× 1-21 4-21		○ 21-18 14-21 21-15	○ 20-22 21-14 21-13	M 2-1 G 4-4 P 123-145	2
平 結羽 (西原シャトル)	× 4-21 3-21	× 18-21 21-14 15-21		○ 21-19 21-18	M 1-2 G 3-4 P 103-135	3
志喜屋 優杏 (泡瀬ジュニア)	× 8-21 0-21	× 22-20 14-21 13-21	× 19-21 18-21		M 0-3 G 1-6 P 94-146	4

6年生以下女子 Dブロック	金城	武富	宮里	玉榮	勝敗	順位
金城 沙彩 (糸満ファンタッチ)		○ 21-13 21-17	○ 21- 9 21-11	○ 21- 5 21- 5	M 3-0 G 6-0 P 126-60	1
武富 小牧 (西原シャトル)	× 13-21 17-21		○ 21-10 21-14	○ 21- 6 21- 5	M 2-1 G 4-2 P 114-77	2
宮里 紅亜 (ごさまるスマッシュ)	× 9-21 11-21	× 10-21 14-21		○ 21- 3 21- 3	M 1-2 G 2-4 P 86-90	3
玉榮 咲紀 (SATOクラブJr)	× 5-21 5-21	× 6-21 5-21	× 3-21 3-21		M 0-3 G 0-6 P 27-126	4

6年生以下女子 Eブロック	西銘	町田	新里	仲宗根	勝敗	順位
西銘 慶 (ごさまるスマッシュ)		○ 21- 7 21-10	○ 21-16 24-22	○ 21- 4 21- 6	M 3-0 G 6-0 P 129-65	1
町田 美雪 (宮里BC)	× 7-21 10-21		× 8-21 6-21	○ 21- 6 21- 3	M 1-2 G 2-4 P 73-93	3
新里 風琳 (彩橋シャトル)	× 16-21 22-24	○ 21- 8 21- 6		○ 21- 2 21- 5	M 2-1 G 4-2 P 122-66	2
仲宗根 心美 (泡瀬ジュニア)	× 4-21 6-21	× 6-21 3-21	× 2-21 5-21		M 0-3 G 0-6 P 26-126	4

6年生以下女子 Fブロック	宮里	宮城	國吉	比嘉	勝敗	順位
宮里 智穂 (越来ドリームズ)		○ 21-14 21-14	○ 21- 2 21-13	○ 21- 4 21- 2	M 3-0 G 6-0 P 126-49	1
宮城 柚希 (泡瀬ジュニア)	× 14-21 14-21		○ 21-17 21-13	○ 21- 6 21- 6	M 2-1 G 4-2 P 112-84	2
國吉 春陽 (美東フレンズ)	× 2-21 13-21	× 17-21 13-21		○ 21- 9 21- 5	M 1-2 G 2-4 P 87-98	3
比嘉 莉菜 (ごさまるスマッシュ)	× 4-21 2-21	× 6-21 6-21	× 9-21 5-21		M 0-3 G 0-6 P 32-126	4

6年生以下女子 Gブロック	比屋根	呉屋	西原	大城	勝敗	順位
比屋根 心亜 (南風原BC)		○ 21- 8 21-12	○ 21- 4 21- 0	○ 21-11 21- 7	M 3-0 G 6-0 P 126-42	1
呉屋 柚月 (糸満ジュニア)	× 8-21 12-21		○ 21- 4 21- 9	○ 21- 9 21-12	M 2-1 G 4-2 P 104-76	2
西原 あいさ (西原シャトル)	× 4-21 0-21	× 4-21 9-21		× 9-21 10-21	M 0-3 G 0-6 P 36-126	4
大城 瑠花 (彩橋シャトル)	× 11-21 7-21	× 9-21 12-21	○ 21- 9 21-10		M 1-2 G 2-4 P 81-103	3

6年生以下女子 Hブロック	武藤	浜田	金城	金城	勝敗	順位
武藤 ひまり (糸満ジュニア)		○ 21-12 21- 3	○ -X	○ 21-11 21- 5	M 3-0 G 6-0 P 126-31	1
浜田 多恵 (ごさまるスマッシュ)	× 12-21 3-21		○ -X	○ 21-14 21-14	M 2-1 G 4-2 P 99-70	2
金城 陽菜 (美東フレンズ)	× X-	× X-		× X-	M 0-3 G 0-6 P 0-126	4
金城 穂香 (西原シャトル)	× 11-21 5-21	× 14-21 14-21	○ -X		M 1-2 G 2-4 P 86-84	3

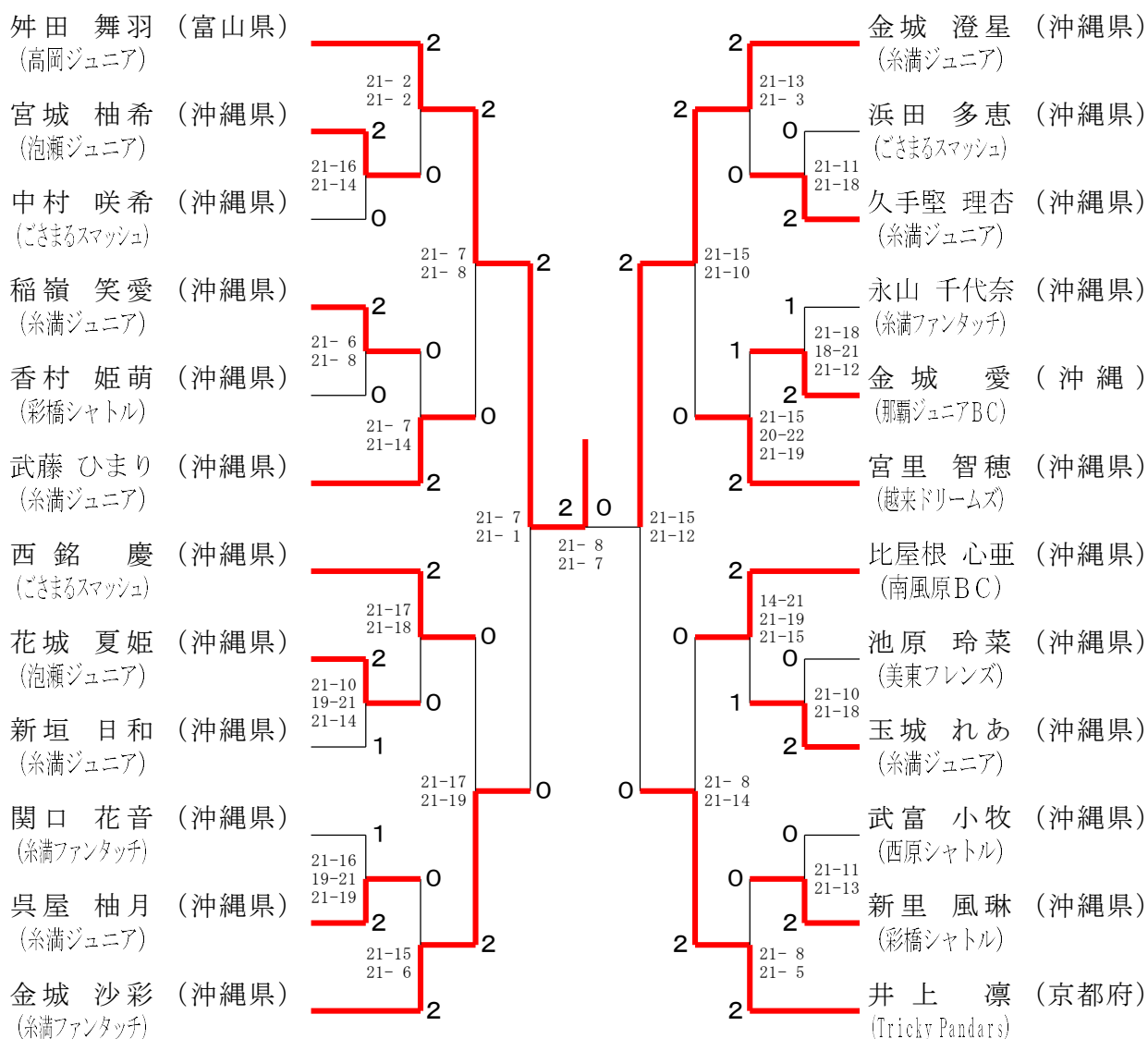
6年生以下女子 Iブロック	稲嶺	金城	島	金城	勝敗	順位
稲嶺 笑愛 (糸満ジュニア)		○ 21-14 21-13	○ 21- 6 21- 4	○ 21- 0 21- 4	M 3-0 G 6-0 P 126-41	1
金城 愛 (那覇ジュニアBC)	× 14-21 13-21		○ 21- 1 21- 5	○ 21- 4 21- 2	M 2-1 G 4-2 P 111-54	2
島 結花 (ごさまるスマッシュ)	× 6-21 4-21	× 1-21 5-21		× 24-26 10-21	M 0-3 G 0-6 P 50-131	4
金城 夏菜子 (シャトルみなみーず)	× 0-21 4-21	× 4-21 2-21	○ 26-24 21-10		M 1-2 G 2-4 P 57-118	3

6年生以下女子 Jブロック	玉城	花城	渡慶次	勝敗	順位
玉城 れあ (糸満ジュニア)		○ 21-17 21- 8	○ 21- 6 21- 5	M 2-0 G 4-0 P 84-36	1
花城 夏姫 (泡瀬ジュニア)	× 17-21 8-21		○ 21-16 21-12	M 1-1 G 2-2 P 67-70	2
渡慶次 由奈 (ごさまるスマッシュ)	× 6-21 5-21	× 16-21 12-21		M 0-2 G 0-4 P 39-84	3

6年生以下女子 Kブロック	永山	香村	上原	勝敗	順位
永山 千代奈 (糸満ファンタッチ)		○ 21-15 21-11	○ 21- 6 21- 6	M 2-0 G 4-0 P 84-38	1
香村 姫萌 (彩橋シャトル)	× 15-21 11-21		○ 21-16 22-20	M 1-1 G 2-2 P 69-78	2
上原 結衣 (糸満ジュニア)	× 6-21 6-21	× 16-21 20-22		M 0-2 G 0-4 P 48-85	3

6年生以下女子 Lブロック	新垣	池原	謝敷	勝敗	順位
新垣 日和 (糸満ジュニア)		○ 21-16 23-25 21- 7	○ 21- 4 21- 3	M 2-0 G 4-1 P 107-55	1
池原 玲菜 (美東フレンズ)	× 16-21 25-23 7-21		○ 21- 5 21- 8	M 1-1 G 3-2 P 90-78	2
謝敷 美衣 (泡瀬ジュニア)	× 4-21 3-21	× 5-21 8-21		M 0-2 G 0-4 P 20-84	3

6年生以下女子 決勝トーナメント



5年生以下女子 Aブロック	当銘	神山	金城	仲村	勝敗	順位
当銘 えれな (琉球 JBC)		○ 21-9 21-8	○ 21-2 21-1	○ 21-1 21-1	M 3-0 G 6-0 P 126-22	1
神山 詩菜 (シャトルみなみーず)	× 9-21 8-21		○ 21-10 21-8	○ 21-9 21-3	M 2-1 G 4-2 P 101-72	2
金城 愛 (糸満ファンタッチ)	× 2-21 1-21	× 10-21 8-21		○ 21-13 21-13	M 1-2 G 2-4 P 63-110	3
仲村 灯 (SATOクラブ Jr)	× 1-21 1-21	× 9-21 3-21	× 13-21 13-21		M 0-3 G 0-6 P 40-126	4

5年生以下女子 Bブロック	井原	玉城	親泊	石川	勝敗	順位
井原 湊萌 (群雀)		○ 21-9 21-5	○ 21-6 21-5	○ 21-4 21-0	M 3-0 G 6-0 P 126-29	1
玉城 恵菜 (糸満ジュニア)	× 9-21 5-21		○ 21-4 21-5	○ 21-2 21-7	M 2-1 G 4-2 P 98-60	2
親泊 寧乃 (彩橋シャトル)	× 6-21 5-21	× 4-21 5-21		× 12-21 10-21	M 0-3 G 0-6 P 42-126	4
石川 璃依 (SATOクラブJr)	× 4-21 0-21	× 2-21 7-21	○ 21-12 21-10		M 1-2 G 2-4 P 55-106	3

5年生以下女子 Cブロック	吉田	下地	山城	小野	勝敗	順位
吉田 桃花 (長嶺小学校)		○ 21-9 21-15	○ 21-1 21-2	○ 21-8 21-4	M 3-0 G 6-0 P 126-39	1
下地 澪花 (糸満ジュニア)	× 9-21 15-21		○ 21-2 21-2	○ 21-6 21-6	M 2-1 G 4-2 P 108-58	2
山城 琴美 (SATOクラブJr)	× 1-21 2-21	× 2-21 2-21		○ 24-22 21-14	M 1-2 G 2-4 P 52-120	3
小野 真羽那 (糸満ファンタッチ)	× 8-21 4-21	× 6-21 6-21	× 22-24 14-21		M 0-3 G 0-6 P 60-129	4

5年生以下女子 Dブロック	儀間	内間	平良	内間	勝敗	順位
儀間 菜乃華 (那覇ジュニアBC)		○ 21-10 21-10	○ 21-6 21-6	○ 21-6 21-7	M 3-0 G 6-0 P 126-45	1
内間 雪帆 (恩納シャトル)	× 10-21 10-21		○ 21-16 21-3	○ 21-9 21-13	M 2-1 G 4-2 P 104-83	2
平良 優衣 (美東フレンズ)	× 6-21 6-21	× 16-21 3-21		○ 21-8 18-21 21-17	M 1-2 G 2-5 P 91-130	3
内間 優七 (糸満ジュニア)	× 6-21 7-21	× 9-21 13-21	× 8-21 21-18 17-21		M 0-3 G 1-6 P 81-144	4

5年生以下女子 Eブロック	上里	堀	安次富	神谷	勝敗	順位
上里 望結 (南城ジュニア)		○ 21-15 21-15	○ 21-5 21-7	○ 21-7 21-1	M 3-0 G 6-0 P 126-50	1
堀 陽葵 (しゃとるくん)	× 15-21 15-21		○ 21-11 21-6	○ 21-6 21-9	M 2-1 G 4-2 P 114-74	2
安次富 千恵 (ごさまるスマッシュ)	× 5-21 7-21	× 11-21 6-21		○ 21-11 19-21 21-13	M 1-2 G 2-5 P 90-129	3
神谷 芽愛 (琉球JBC)	× 7-21 1-21	× 6-21 9-21	× 11-21 21-19 13-21		M 0-3 G 1-6 P 68-145	4

5年生以下女子 F ブロツク	照屋	比嘉	辻	金城	勝敗	順位
照屋 里麻愛 (恩納シャトル)		○ 21- 9 21-10	○ 21- 1 21- 1	○ 21- 6 21- 4	M 3-0 G 6-0 P 126-31	1
比嘉 優菜 (西原シャトル)	× 9-21 10-21		○ 21- 6 21- 8	○ 21-10 21- 5	M 2-1 G 4-2 P 103-71	2
辻 琉可 (琉球JBC)	× 1-21 1-21	× 6-21 8-21		× 11-21 12-21	M 0-3 G 0-6 P 39-126	4
金城 櫻月 (シャトルみなみーず)	× 6-21 4-21	× 10-21 5-21	○ 21-11 21-12		M 1-2 G 2-4 P 67-107	3

5年生以下女子 G ブロツク	玉城	山城	玉城	知念	勝敗	順位
玉城 悠莉 (糸満ファンタッチ)		○ 21-17 24-22	○ 21-10 21-14	○ 21- 7 21-19	M 3-0 G 6-0 P 129-89	1
山城 佳音 (南風原BC)	× 17-21 22-24		○ 21- 8 21- 7	○ 21-19 21-13	M 2-1 G 4-2 P 123-92	2
玉城 里唯 (糸満ジュニア)	× 10-21 14-21	× 8-21 7-21		× 11-21 7-21	M 0-3 G 0-6 P 57-126	4
知念 杏 (シャトルみなみーず)	× 7-21 19-21	× 19-21 13-21	○ 21-11 21- 7		M 1-2 G 2-4 P 100-102	3

5年生以下女子 H ブロツク	島元	本部	吉田	佐久間	勝敗	順位
島元 紗璃奈 (糸満ジュニア)		○ 21-10 21-10	○ 21- 4 21- 7	○ 21- 8 21- 2	M 3-0 G 6-0 P 126-41	1
本部 李麻 (しおみキャッツ)	× 10-21 10-21		○ 21-14 21- 3	○ 21- 7 21- 1	M 2-1 G 4-2 P 104-67	2
吉田 彩華 (SATOクラブJr)	× 4-21 7-21	× 14-21 3-21		○ 21- 4 21-10	M 1-2 G 2-4 P 70-98	3
佐久間 柑夏 (栗国BC)	× 8-21 2-21	× 7-21 1-21	× 4-21 10-21		M 0-3 G 0-6 P 32-126	4

5年生以下女子 I ブロツク	新垣	武富	上運天	比嘉	勝敗	順位
新垣 七彩 (糸満ジュニア)		× 21-23 21-14 20-22	○ 21-15 21-15	○ 21- 4 21- 7	M 2-1 G 5-2 P 146-100	2
武富 友里 (西原シャトル)	○ 23-21 14-21 22-20		○ 19-21 21-12 21-16	○ 21- 3 21- 2	M 3-0 G 6-2 P 162-116	1
上運天 心春 (恩納シャトル)	× 15-21 15-21	× 21-19 12-21 16-21		○ 21- 6 21- 0	M 1-2 G 3-4 P 121-109	3
比嘉 心愛 (糸満ファンタッチ)	× 4-21 7-21	× 3-21 2-21	× 6-21 0-21		M 0-3 G 0-6 P 22-126	4

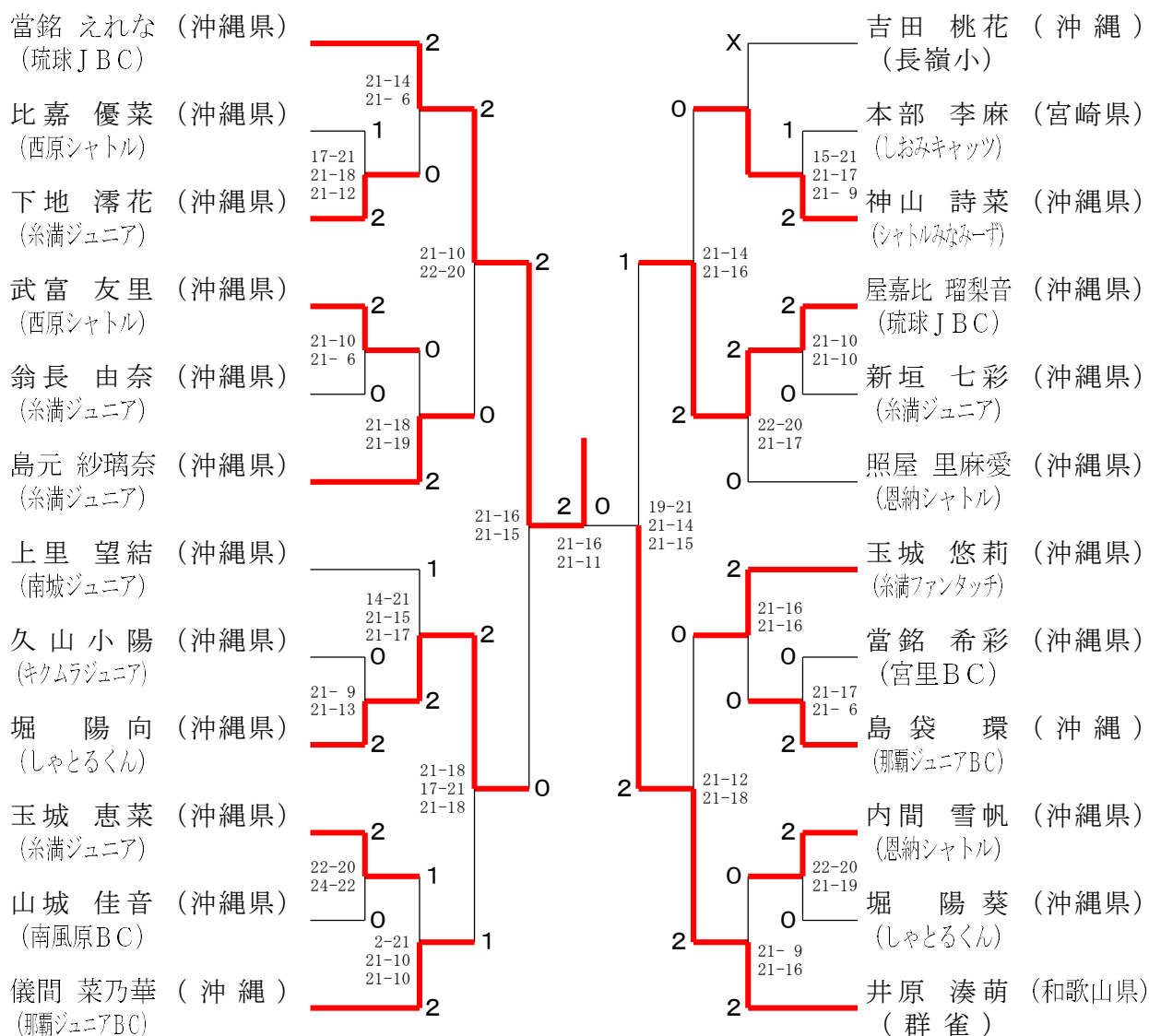
5年生以下女子 J ブロツク	島袋	仲本	松葉	久山小陽	勝敗	順位
島袋 環 (那覇ジュニアBC)		○ 21- 4 21- 7	○ 21- 2 21- 1	○ 21- 5 21-14	M 3-0 G 6-0 P 126-33	1
仲本 莉花 (美東フレンズ)	× 4-21 7-21		○ 21-13 21-19	× 12-21 15-21	M 1-2 G 2-4 P 80-116	3
松葉 笑奈 (シャトルみなみーず)	× 2-21 1-21	× 13-21 19-21		× 13-21 13-21	M 0-3 G 0-6 P 61-126	4
久山小陽 (キクムラジュニア)	× 5-21 14-21	○ 21-12 21-15	○ 21-13 21-13		M 2-1 G 4-2 P 103-95	2

5年生以下女子 K ブロツク	屋嘉比	大河原	翁長	勝敗	順位
屋嘉比 瑠梨音 (琉球JBC)		○ 21- 5 21- 7	○ 21-10 21- 9	M 2-0 G 4-0 P 84-31	1
大河原 ゆり (西原シャトル)	× 5-21 7-21		× 24-26 15-21	M 0-2 G 0-4 P 51-89	3
翁長 由奈 (糸満ジュニア)	× 10-21 9-21	○ 26-24 21-15		M 1-1 G 2-2 P 66-81	2

5年生以下女子 L ブロツク	堀	當銘	吉田	勝敗	順位
堀 陽向 (しゃとるくん)		○ 21- 5 21-10	○ 21- 3 21- 3	M 2-0 G 4-0 P 84-21	1
當銘 希彩 (宮里BC)	× 5-21 10-21		○ 21-14 21- 8	M 1-1 G 2-2 P 57-64	2
吉田 結娃 (西原シャトル)	× 3-21 3-21	× 14-21 8-21		M 0-2 G 0-4 P 28-84	3



5年生以下女子 決勝トーナメント



4年生以下女子 Aブロック	金城	赤嶺	具志堅	松本	勝敗	順位
金城 月子 (糸満ジュニア)		○ 21-9 21-8	○ 21-1 21-5	○ 21-4 21-1	M 3-0 G 6-0 P 126-28	1
赤嶺 優希 (金城小学校)	× 9-21 8-21		○ 21-8 21-5	○ 21-8 21-4	M 2-1 G 4-2 P 101-67	2
具志堅 琉華 (シャトルみなみず)	× 1-21 5-21	× 8-21 5-21		○ 21-7 21-10	M 1-2 G 2-4 P 61-101	3
松本 苺花 (南城ジュニア)	× 4-21 1-21	× 8-21 4-21	× 7-21 10-21		M 0-3 G 0-6 P 34-126	4

4年生以下女子 Bブロック	井原	當間	村田	仲村	勝敗	順位
井原 湧子 (群雀)		○ 21-14 21-7	○ 21-5 21-10	○ 21-9 21-2	M 3-0 G 6-0 P 126-47	1
當間 希彩 (琉球JBC)	× 14-21 7-21		○ 21-8 21-12	○ 21-6 21-6	M 2-1 G 4-2 P 105-74	2
村田 凜 (那覇ジュニアBC)	× 5-21 10-21	× 8-21 12-21		× 21-10 17-21 17-21	M 0-3 G 1-6 P 90-136	4
仲村 日花 (SATOクラブJr)	× 9-21 2-21	× 6-21 6-21	○ 10-21 21-17 21-17		M 1-2 G 2-5 P 75-139	3

4年生以下女子 Cブロック	當銘	久手堅	向井	新里	勝敗	順位
當銘 小奈 (琉球JBC)		○ 21-4 21-5	○ 21-8 21-3	○ 21-6 21-6	M 3-0 G 6-0 P 126-32	1
久手堅 藍 (糸満ジュニア)	× 4-21 5-21		○ 21-5 21-8	○ 21-11 21-9	M 2-1 G 4-2 P 93-75	2
向井 滯 (那覇ジュニアBC)	× 8-21 3-21	× 5-21 8-21		○ 21-13 21-12	M 1-2 G 2-4 P 66-109	3
新里 咲菜 (泡瀬ジュニア)	× 6-21 6-21	× 11-21 9-21	× 13-21 12-21		M 0-3 G 0-6 P 57-126	4

4年生以下女子 Dブロック	坂田	屋嘉比	浜田	西平	勝敗	順位
坂田 優帆 (糸満ジュニア)		○ 21-5 21-9	○ 21-3 21-4	○ 21-1 21-5	M 3-0 G 6-0 P 126-27	1
屋嘉比 南花 (琉球JBC)	× 5-21 9-21		○ 21-17 21-15	○ 21-6 21-5	M 2-1 G 4-2 P 98-85	2
浜田 彩世 (ごさまるスマッシュ)	× 3-21 4-21	× 17-21 15-21		○ 21-12 21-8	M 1-2 G 2-4 P 81-104	3
西平 桜羽 (シャトルみなみーず)	× 1-21 5-21	× 6-21 5-21	× 12-21 8-21		M 0-3 G 0-6 P 37-126	4

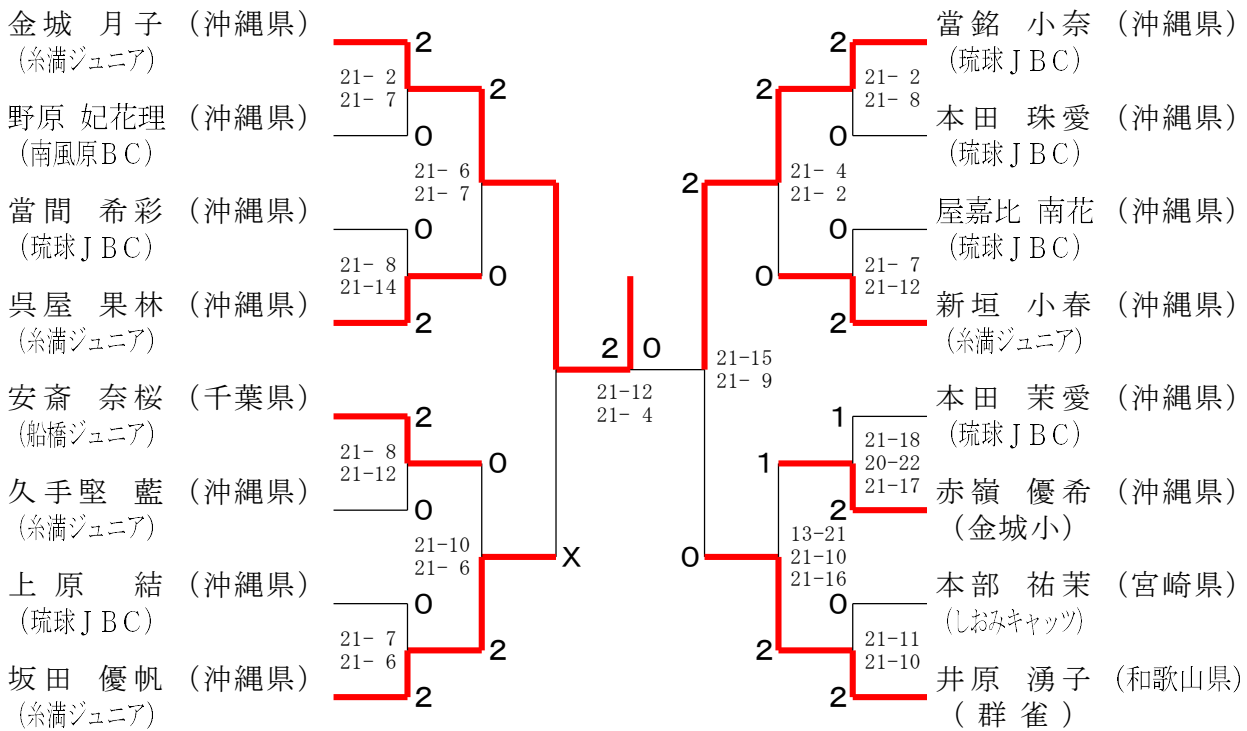
4年生以下女子 Eブロック	本田	安斎	玉城	下地	勝敗	順位
本田 珠愛 (琉球JBC)		× 13-21 16-21	○ 21-3 21-7	○ 21-8 21-7	M 2-1 G 4-2 P 113-67	2
安斎 奈桜 (船橋ジュニア)	○ 21-13 21-16		○ 21-4 21-3	○ 21-5 21-10	M 3-0 G 6-0 P 126-51	1
玉城 璃星 (美東フレンズ)	× 3-21 7-21	× 4-21 3-21		× 21-19 12-21 13-21	M 0-3 G 1-6 P 63-145	4
下地 ゆめ (シャトルみなみーず)	× 8-21 7-21	× 5-21 10-21	○ 19-21 21-12 21-13		M 1-2 G 2-5 P 91-130	3

4年生以下女子 F ブロツク	新垣	上原	玉城	長嶺	勝敗	順位
新垣 小春 (糸満ジュニア)		○ 21- 5 21- 5	○ 21- 3 21- 0	○ 21- 0 21- 0	M 3-0 G 6-0 P 126-13	1
上原 結 (琉球JBC)	× 5-21 5-21		○ 21- 6 21- 4	○ 21-10 21- 9	M 2-1 G 4-2 P 94-71	2
玉城 結梨 (西原シャトル)	× 3-21 0-21	× 6-21 4-21		× 12-21 18-21	M 0-3 G 0-6 P 43-126	4
長嶺 結花 (美東フレンズ)	× 0-21 0-21	× 10-21 9-21	○ 21-12 21-18		M 1-2 G 2-4 P 61-114	3

4年生以下女子 G ブロツク	野原	本田	名城	勝見	勝敗	順位
野原 妃花理 (南風原BC)		× 15-21 14-21	○ 21- 5 21- 5	○ -X	M 2-1 G 4-2 P 113-52	2
本田 茉愛 (琉球JBC)	○ 21-15 21-14		○ 21- 1 21- 1	○ -X	M 3-0 G 6-0 P 126-31	1
名城 栄花 (糸満ファンタッチ)	× 5-21 5-21	× 1-21 1-21		○ -X	M 1-2 G 2-4 P 54-84	3
勝見 陽真莉 (宜野湾ジュニア)	× X-	× X-	× X-		M 0-3 G 0-6 P 0-126	4

4年生以下女子 H ブロツク	呉屋	上原	本部	仲村渠	勝敗	順位
呉屋 果林 (糸満ジュニア)		○ 21- 8 21- 2	○ 21-10 21-11	○ -X	M 3-0 G 6-0 P 126-31	1
上原 杏 (恩納シャトル)	× 8-21 2-21		× X-	△ X-X	M 0-3 G 0-6 P 10-126	3
本部 祐茉 (しおみキャッツ)	× 10-21 11-21	○ -X		○ 21- 4 21- 0	M 2-1 G 4-2 P 105-46	2
仲村渠 柚妃 (松川小学校)	× X-	△ X-X	× 4-21 0-21		M 0-3 G 0-6 P 4-126	4

4年生以下女子 決勝トーナメント

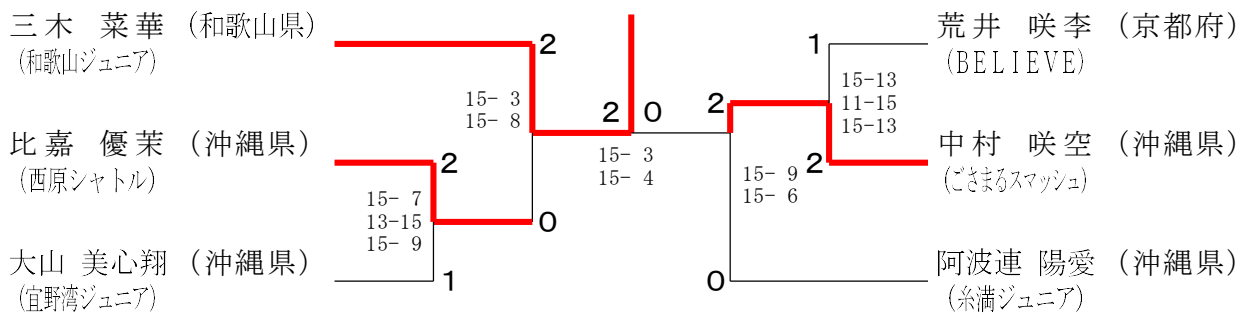


2年生以下女子 Aブロック	三木	中村	中村	下地	勝敗	順位
三木 菜華 (和歌山ジュニア)		○ -X	○ 15-4 15-0	○ 15-4 15-0	M 3-0 G 6-0 P 90-8	1
中村 羽音 (糸満ジュニア)	X X-		X X-	X X-	M 0-3 G 0-6 P 0-90	4
中村 咲空 (ごさまるスマッシュ)	X 4-15 0-15	○ -X		○ 15-5 15-6	M 2-1 G 4-2 P 64-41	2
下地 ひめ (シャトルみなみーず)	X 4-15 0-15	○ -X	X 5-15 6-15		M 1-2 G 2-4 P 45-60	3

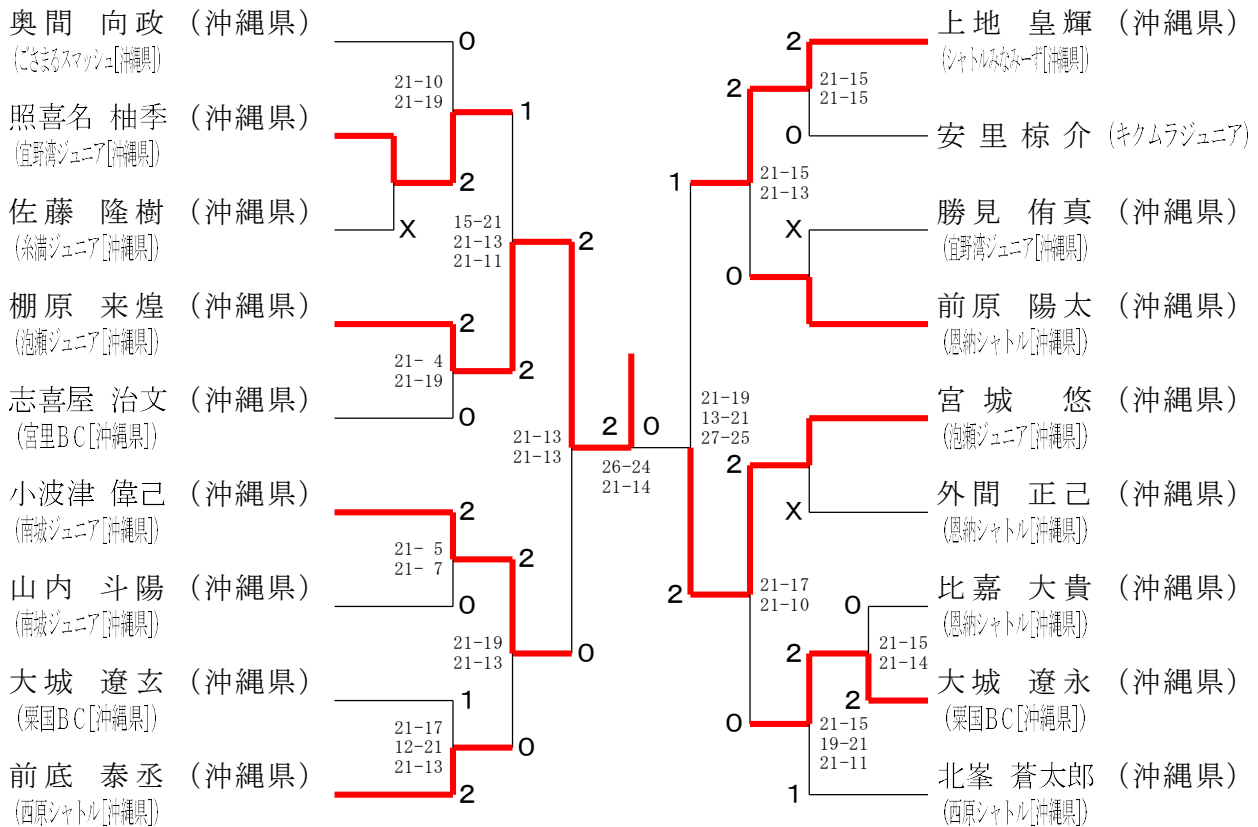
2年生以下女子 Bブロック	阿波連	渡邊	花城	大山	勝敗	順位
阿波連 陽愛 (糸満ジュニア)		○ -X	○ 19-17 16-14	○ 15-10 15-11	M 3-0 G 6-0 P 95-52	1
渡邊 心結 (Tricky Pandars)	X X-		X X-	X X-	M 0-3 G 0-6 P 0-90	4
花城 彩菜 (泡瀬ジュニア)	X 17-19 14-16	○ -X		X 11-15 15-7 7-15	M 1-2 G 3-4 P 94-72	3
大山 美心翔 (宜野湾ジュニア)	X 10-15 11-15	○ -X	○ 15-11 7-15 15-7		M 2-1 G 4-3 P 88-63	2

2年生以下女子 C ブ ロ ッ ク	比 嘉	荒 井	峠	國 吉	勝 敗	順 位
比嘉 優茉 (西原シャトル)		× 13-15 16-18	○ -X	○ 15- 4 15- 3	M 2-1 G 4-2 P 89-40	2
荒井 咲李 (BELIEVE)	○ 15-13 18-16		○ -X	○ 15- 8 15- 7	M 3-0 G 6-0 P 93-44	1
峠 早穂 (船橋ジュニア)	× X-	× X-		× X-	M 0-3 G 0-6 P 0-90	4
國吉 陽奈 (シャトルみなみーず)	× 4-15 3-15	× 8-15 7-15	○ -X		M 1-2 G 2-4 P 52-60	3

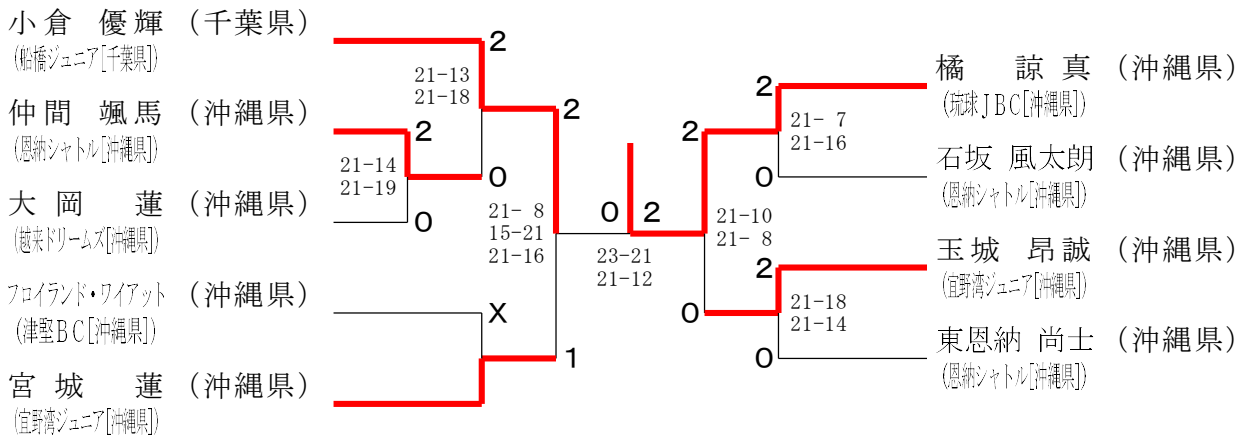
2年生以下女子 決勝トーナメント



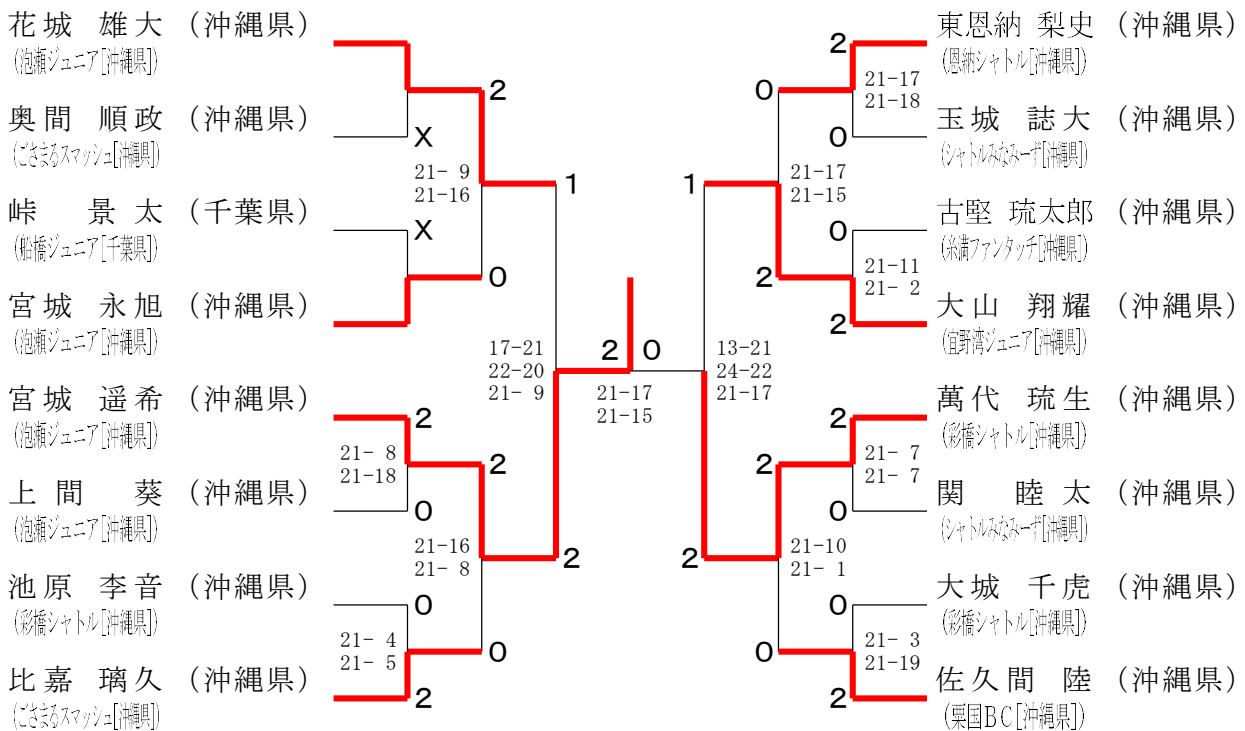
6年生以下男子下位



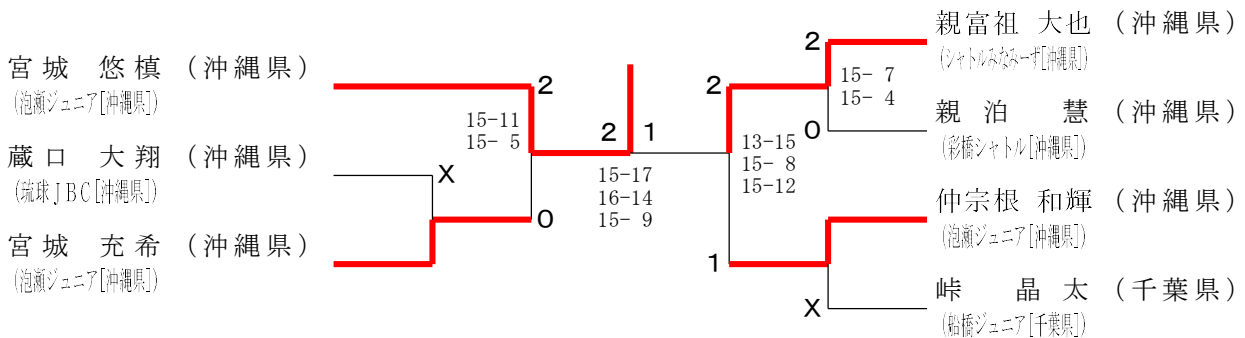
5年生以下男子下位



4年生以下男子下位

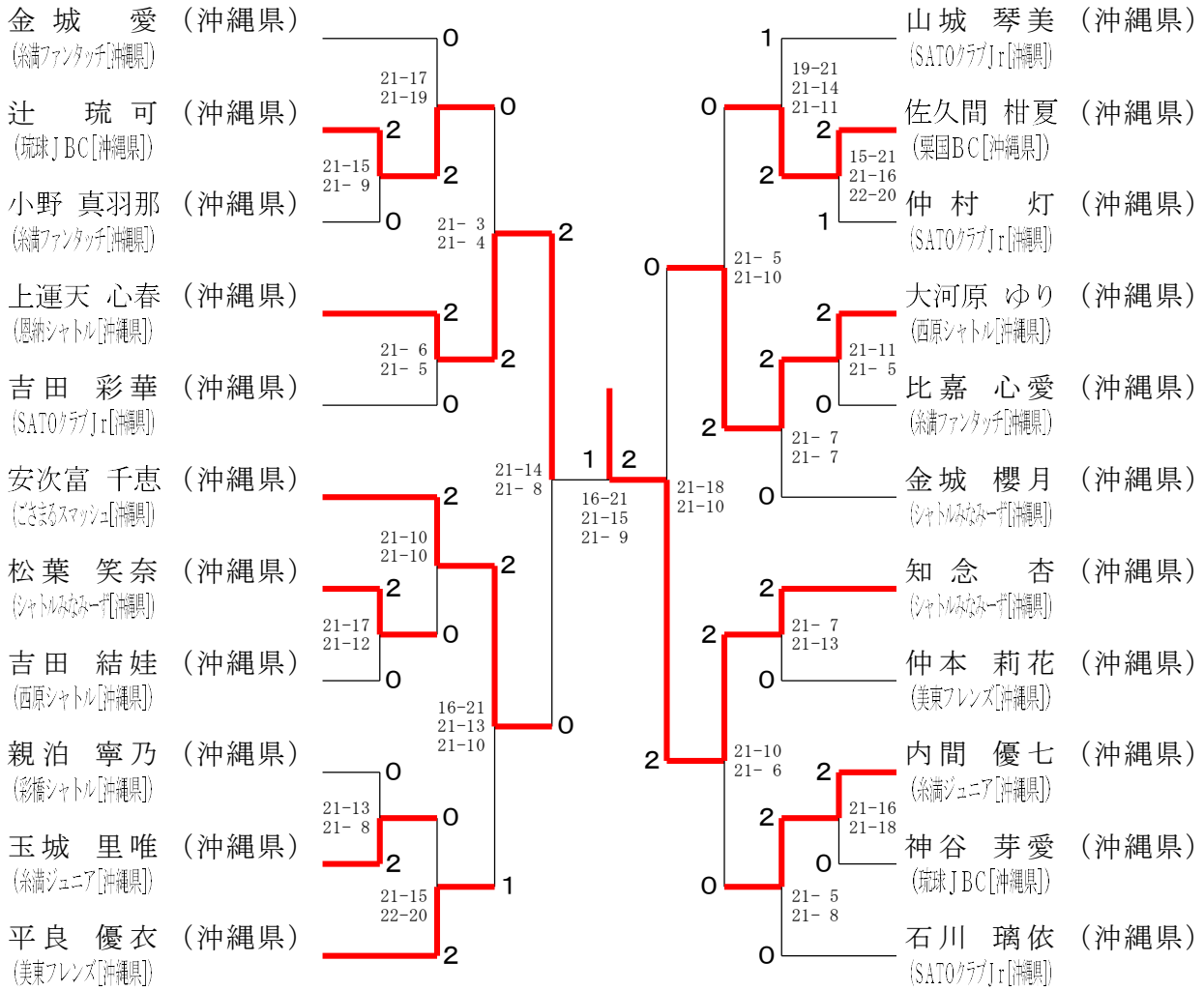


2年生以下男子下位

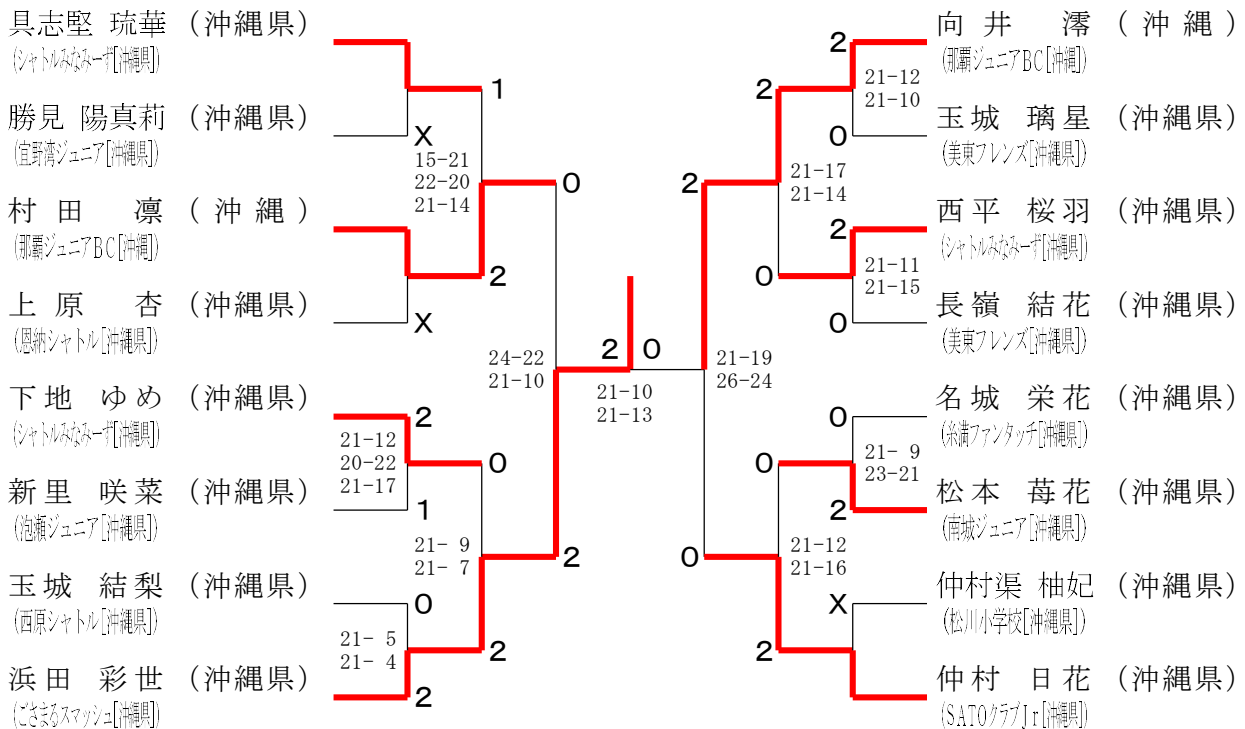




5年生以下女子下位



4年生以下女子下位





2年生以下女子下位

